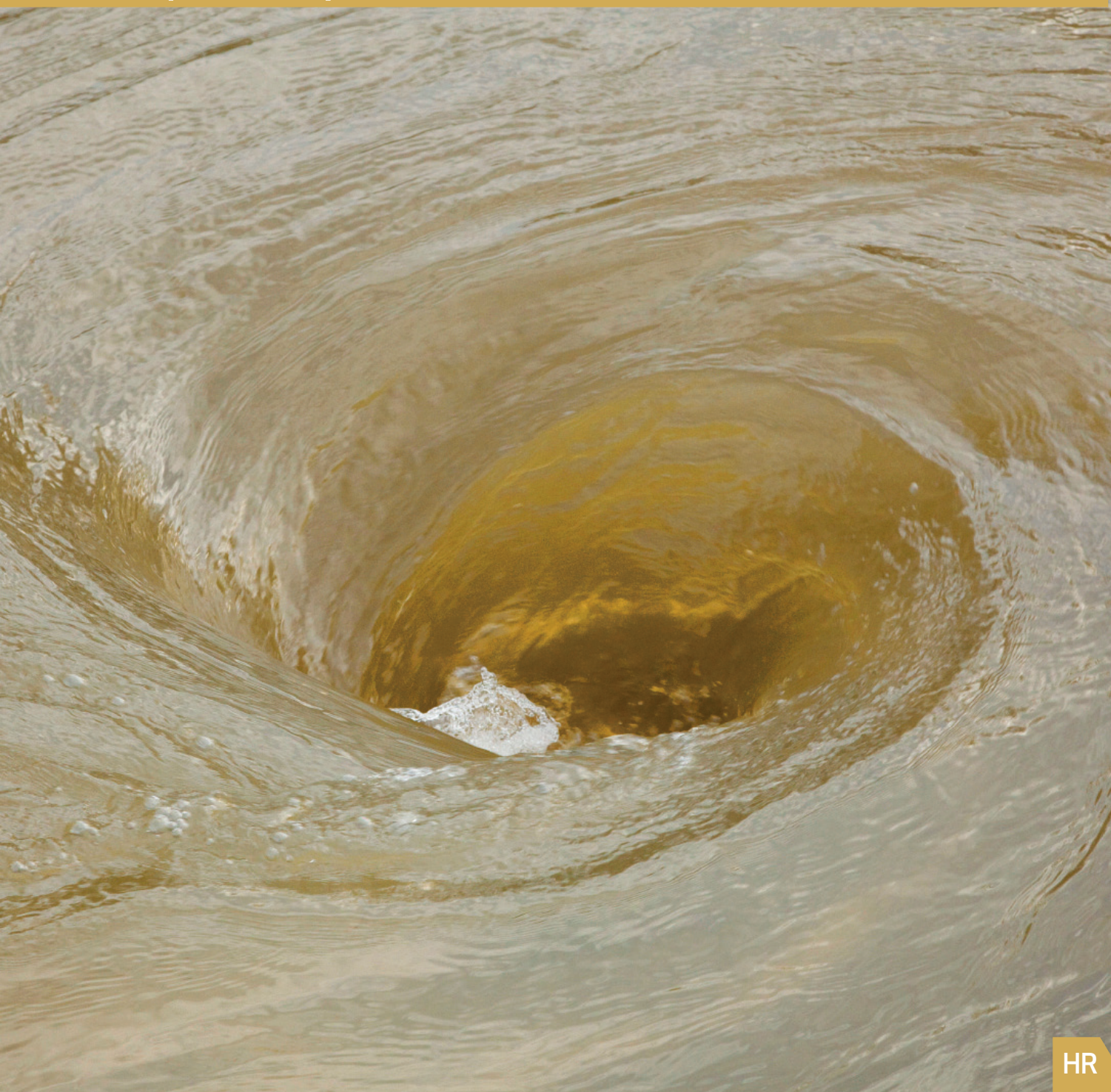




APLAST
ROTOMOULDING

AKUMULACIJSKI TUNEL

Aquaway



Vratimo vodu prirodi njenim prirodnim putem

Živjeti s prirodom znači i brinuti se o njoj. Posebno u područjima ugroženim poplavama gdje je predviđena izgradnja objekata. Dosadašnje iskustvo nas uči da je pri izgradnji stambenih, poslovnih, industrijskih, sportskih i trgovačkih centara potrebno osigurati odgovarajuću odvodnju oborinskih voda tijekom obilnih kiša ili oluje.

Tvrtka Aplast je samo za potrebe osiguranja objekata i vodnih resursa razvila akumulacijske tunele **AQUAway**, koji se odlikuju inovativnim i naprednim sustavom za pravilnu odvodnju oborinskih voda.

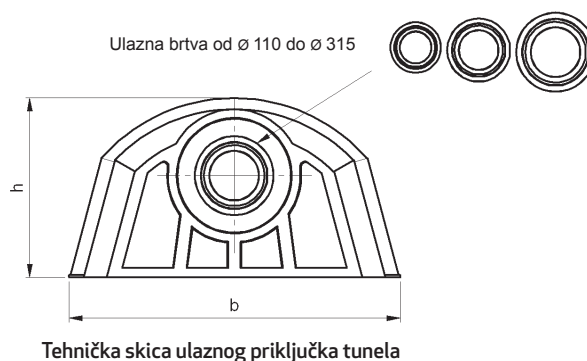
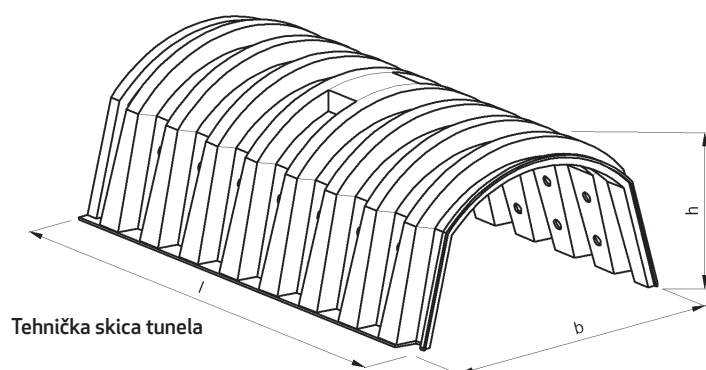
Akumulacijski tuneli AQUAway

AQUAway modularni sustav izrađen od polietilena, posebno je pogodan za izvedbu akumulacijskih polja različitih veličina s visokom sposobnošću akumuliranja i odvodnje viška oborinskih voda nazad u prirodu.

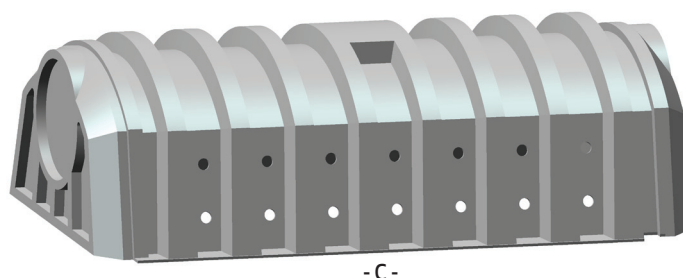
Tehnički podaci

OPIS/ELEMENT	UPOJNI TUNEL - C	ULAZNI TUNEL - MS	PROLAZNI TUNEL - MM	ZAVRŠNI TUNEL - ME
DIMENZIJE (l x b x h u mm)	1850x1050x550	1750x1050x550	1650x1050x550	1750x1050x550
KAPACITET TUNELA (l)	770	750	750	750
MASA ELEMENTA (kg)	38	34	30	34
OBODNA KRUTOST	SN 8			
MATERIJAL	PE			

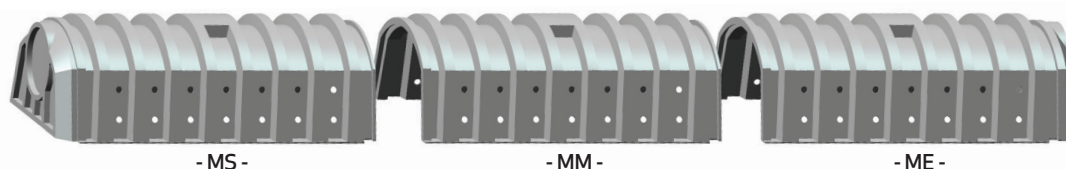
Sve dimenzije skica na letku su izražene u milimetrima.



Jedan akumulacijski tunel



Modularni sustav



PREDNOSTI akumulacijskih tunela AQUAway

- NIŽI TROŠKOVI UGRADNJE – VEĆA UŠTEDA
- JEDNOSTAVAN TRANSPORT I SKLADIŠTENJE
(1 asortiman uključuje 20 komada ili 15 m³)
- JEDNOSTAVNA UGRADNJA
(1 modul teži oko 30 kg)
- BRZA I JEDNOSTAVNA UGRADNJA I DODAVANJE **AQUAway** TUNELA
(pri ugradnji velikih površina akumulacijskih polja)
- JEDNOSTAVNO PRIKLJUČIVANJE ULAZNIH/IZLAZNIH CIJEVI I OTVORA
- VISOKA OTPORNOST MATERIJALA
(mogućnost uporabe modularnog sistema Aquaway ispod parkirališta, cesta i ostalih prometnih površina)
- DUGI VIJEK TRAJANJA PROIZVODA
(oko 50 godina)
- MINIMALNI ZAHTJEVI ZA ODRŽAVANJE I JEDNOSTAVAN NADZOR **AQUAway** TUNELA NAKON MONTAŽE
- RAZLIČITE MOGUĆNOSTI UPORABE
 - > stambeni objekti
 - > sportske, parkirne i cestovne površine
 - > komercijalni objekti
 - > industrijski objekti

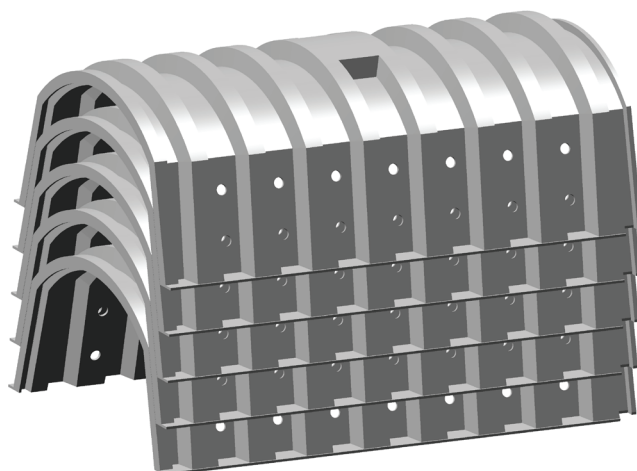
Upotreba akumulacijskih tunela AQUAway

Zbog inovativnog izgleda modularni sustav **AQUAway** je učinkovito rješenje za širok spektar načina ugradnje i primjene kod:

- neadekvatne ili nepostojeće kanalizacije,
- erozije tla uzrokovane odvodnjom oborinskih voda,
- velike količine padalina,
- vraćanja vode nazad u okoliš,
- slabe propusnosti tla,
- visokih podzemnih voda
- zaštite vegetacije.

TRANSPORT akumulacijskih tunela AQUAway

Zahvaljujući **AQUAway** obliku i dizajnu tunel se lako prenosi s jednog mjesta na drugo. To znači da se lako na jednu paletu složi i do 20 komada tunela koja se tako pripremi za skladištenje i transport.



Tuneli se slažu jedan na drugog

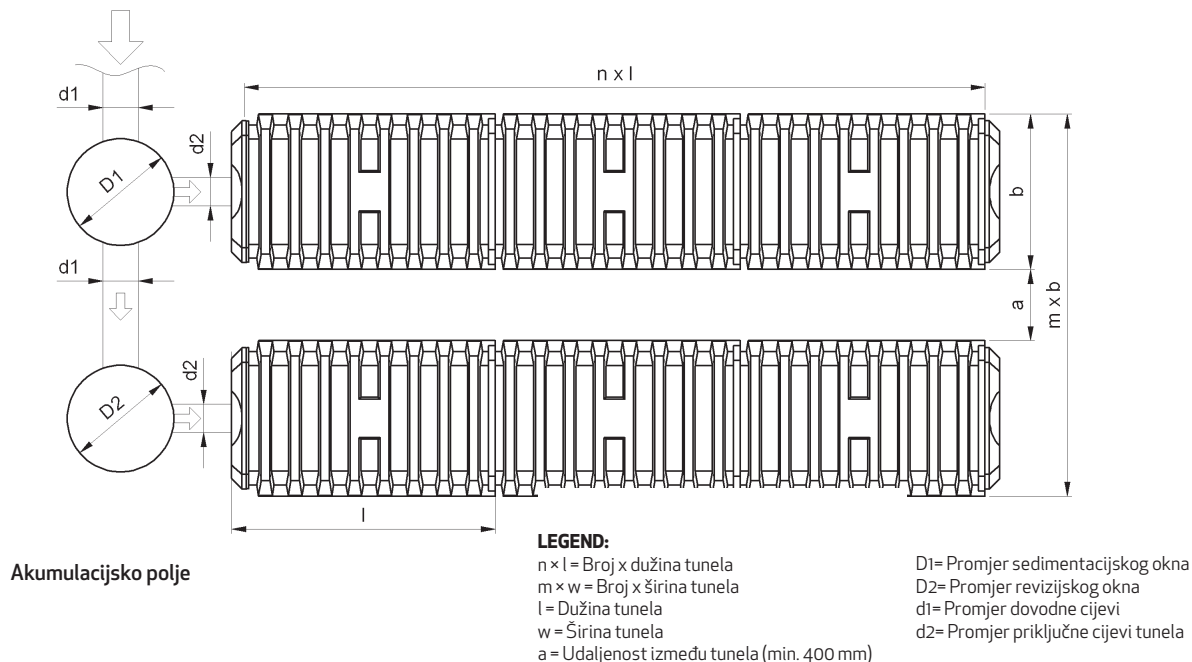
IZBOR LOKACIJE

AQUAway akumulacijska polja, bilo kao jedan ili više uzastopno povezanih tunela, prikladna su za montažu na svim vrstama terena, dubina iskopa im je prilagodiva projektnim zahtjevima kao i karakterističnim svojstvima tla i višim razinama podzemnih voda.

Nakon iskopa potrebno je po dnu nasuti šljunčanu posteljicu (granulacije 20/40 mm i minimalne debljine 100 mm) kako bi se spriječilo možebitno začepljenje bočnih otvora **AQUAway** tunela.

S ispranim šljunkom propisane debljine prekrijemo **Aquaaway** module do visine min 150 mm uz ručno sabijanje. Nasuti šljunak akumulira približno 30% volumena vode.

Za nosivost tla i brzinu infiltracije, u skladu s rezultatima geoloških istraživanja na terenu, odgovara projektant i izvođač radova.



JEDNOSTAVNA UGRADNJA

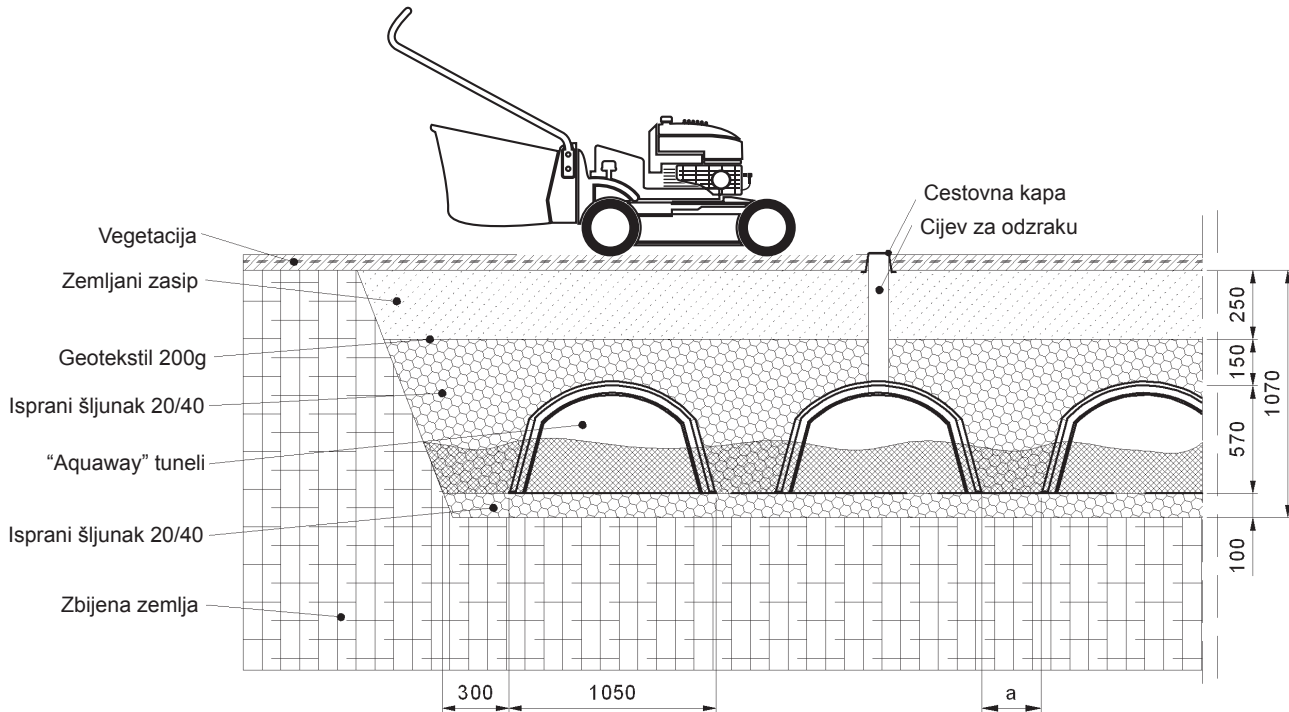
Modularni sustav **AQUAway** se prilagođava različitim zahtjevima ugradnje - za svaku pojedinačnu površinu je propisan odgovarajući volumen. Ugradnja je jednostavna - bez teške mehanizacije i strojne opreme, brzo i prilagodivo na samom mjestu ugradnje jer je pojedinačni **AQUAway** tunel težak oko 30 kg i složiv do željene duljine te se na kraju zatvaraju.

Akumulacijske tunele **AQUAway** lako ćemo ugraditi ako je:

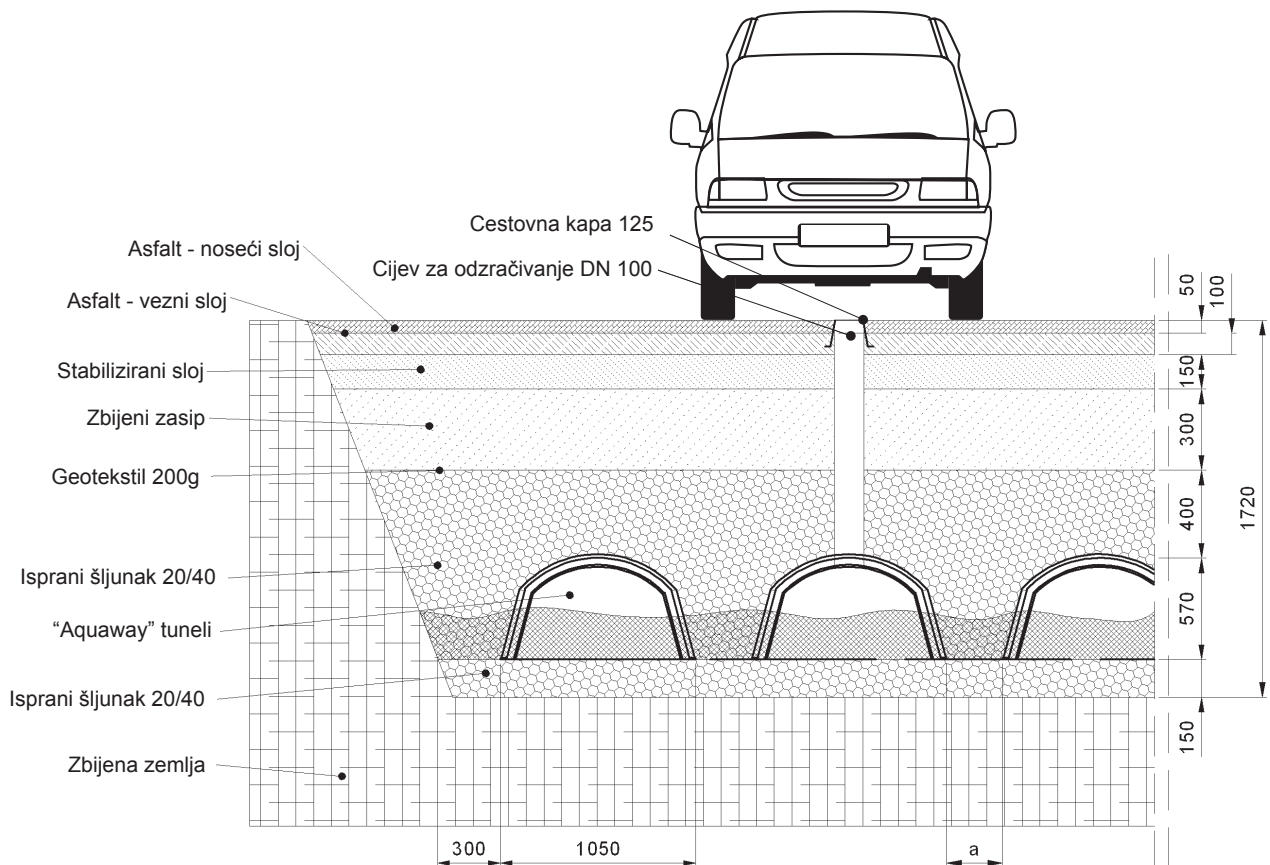
- dubina iskopa, oblik akumulacijskog polja i broj potrebnih tunela temeljito ispitan na geološkoj studiji terena, izračunu i drugim potrebnim projektnim zahtjevima,
- udaljenost od podruma prostornih objekata veća od 6 m (u slučaju da podrumi nisu vodonepropusni),
- udaljenost između razine podzemnih voda i nosive površine akumulacijskog polja min 1m,
- udaljenost od postojećih ili planiranih drvenih nasada jednaka najmanje promjeru krošnje.

Ilovasta tla nisu primjerena za korištenje akumulacijskih tunela **AQUAway**.

PRIMJER1: UGRADNJA U ZELENE POVRŠINE



PRIMJER2: UGRADNJA U MANJE PROMETNE POVRŠINE





Nazovite još danas i zaštitite svoj objekt od oborinskih voda modularnim sustavom Aquaway. Naši stručnjaci rado će vas savjetovati u odabiru i odluci.

APLAST
ROTOMOULDING

APLAST proizvodnja in trgovina d.o.o.
Petrovče 115a, 3301 Petrovče, Slovenija

t | +386 (0) 3 713 24 50
f | +386 (0) 3 713 24 54
e | info@aplast.si
w | www.aplast.si

ISO 9001

BUREAU VERITAS
Certification



VAŠ PRODAVAČ:

VODOPLAST
PROMET

Dumovečka 16, 10361 Sesvetski Kraljevec - Zagreb

t | +385 (0) 1 20 45 791
f | +385 (0) 1 20 45 795
e | info@vodoplast-promet.hr
w | www.vodoplast-promet.hr