



APLAST
ROTOMOULDING
PIPING | TOOLING

AQUAoil SEPARATORI ULJA I MASTI



Zaštitimo podzemne vode – ulovimo onečišćenja

Separatore ulja AQUAoil upotrebljavamo pri odvajanju podzemnih voda od lakih tekućina u obliku ulja i goriva (< od 0,95 kg/l), koji predstavljaju opasnost onečišćenja podzemne vode, osobito u blizini:

- benzinskih crpki,
 - većih garaža,
 - parkirališta za teretna vozila,
 - mehaničarskih i vulkanizerskih radionica i autopraonica,
 - kao i u ugostiteljskim objektima, gdje su separatori ulja zakonom propisani.
- Prije ispusta atmosferskih voda u kanalizacijsku mrežu, istu je potrebno očistiti do te mjere da otpadne vode na ispustu sadrže: do 5 mg materije/ litru - za koalescentne separatore
do 100 mg tvari / litar - za gravitacijske separatore

DJELOVANJE

Separatori djeluju na principu težine. Ulje, benzin, plinsko ulje, maziva, lož ulje i ostale lake tekućine imaju nižu specifičnu težinu od vode, što separatori ulja i masti koriste prilikom svog načina rada, tako da smanjuju protok i brzinu odvodnje oborinske vode, a dijelovi lakih tekućina se izlučuju i podižu na površinu. Očišćena voda tako sigurno otječe kroz otvore u odvodni kanalizacijski sustav i zaštićuje podzemne vode od potencijalnih onečišćenja.

Na sljedećim stranicama kataloga prikazan je izbor standardnih separatora ulja, a za pomoć u odabiru i naručivanju separatora, prilagođenih zahtjevima gradilišta, možete se obratiti našim stručnjacima.

PREDNOSTI SEPARATORA ULJA I MASTI AQUAoil:

- proizvedeni i dimenzionirani u skladu sa standardom SIST EN 858, SIST EN 1825,
- testirani najsuvremenijim metodama testiranja,
- mala težina – jednostavan transport i montaža,
- dug životni vijek (50 godina),
- polietilenski proizvodi, posebno pogodni za reciklažu – ekološki prihvatljivi,
- jednostavno održavanje i servisiranje,
- proizvodnja u EU.

ODABIR KATEGORIJE ULJNOG SEPARATORA S OBZIROM NA LOKACIJU UGRADNJE:

Terminom taložnik označujemo dio separatora gdje se materijal taloži. Tablica u nastavku prikazuje volumen taložnika, ovisno o mjestu ugradnje (tablica je preuzeta iz standarda SIST EN 858-1). Odabir odgovarajuće kategorije presrećača ulja provodi projektant.

Potrebna kategorija separatora	Uporaba separatora	Minimalni volumen taložnika
Small	- Za vodu s malo taloga - Sva kišnica s malo nanosa iz prometa - npr. površine za prikupljanje na benzinskim crpkama	$(100 \times NS) / f_d$ a
Medium	- Benzinske crpke, ručne autopraonice, praonice autobusa - Otpadna voda iz garaža, parkinga - Elektrane, pogoni za proiz vodnju	$(200 \times NS) / f_d$ b
High	- Praonice za gradski prijevoz, poljoprivrednu tehniku - Praonice za teretna vozila	$(300 \times NS) / f_d$ b
	- Automatske autopraonice	$(300 \times NS) / f_d$ c

a – jednadžba ne vrijedi za separatore manje od NS 10, osim za natkrivene parkinge
b – bez obzira na jednadžbu, minimalni volumen taložnika ne može biti manji od 600l
c – bez obzira na jednadžbu, minimalni volumen taložnika ne može biti manji od 5000l



1. AQUAoil gravitacijski separatori ulja

Otpadne vode kontaminirane s lakim tekućinama zadržavaju se neko vrijeme u separatoru. S obzirom na nižu specifičnu težinu lakše tekućine se dižu na površinu. Očišćena voda se preko potopne cijevi odvodi iz separatora. Pri pravilnoj uporabi laka tekućina se akumulira unutra i potrebno ju je redovito uklanjati. Gravitacijski separatori su primjereni za odvajanje lakih tekućina u **prometnim površinama**.

AQUAoil_S2P

Kat.	TIP AQUAoil S2P Q (l/s)	VOLUMEN TALOŽNIKA (l)	UKUPNI VOLUMEN (l)	CIJEVNI PRIKLJUČAK Ø (mm)	DULJINA L / L1 (max) (mm)	UTOK / ISTOK H1 (mm) / H2 (mm)		VISINA H3 (mm)	PROMJER DN (mm)	BR. REV. OTVORA	MAX POVRŠINA (m ²)
Small	NS 1,5	* 150	300	110	800/1100	590	570	1250	800	1	70
Medium		* 300	700	110	1000/1450	840	820	1750	1000	1	70
High		* 450	800	110	1000/1450	1090	1070	2000	1000	1	70
Small	NS 3	* 300	800	110	1000/1450	1090	1070	2000	1000	1	200
Medium		* 600	1200	110	1000/1450	1590	1570	2500	1000	1	200
High		900	2000	110	1470/1870	1250	1225	1600	1400	1	200
Small	NS 6	600	2000	125	1470/1870	1250	1225	1600	1400	1	400
Medium		1200	3000	125	2360/2560	1250	1225	1600	1400	1	400
High		1800	3500	125	1845/2055	1530	1505	2000	1750	1	400
Small	NS 10	1000	3500	160	1845/2055	1530	1505	2000	1750	1	670
Medium		2000	5000	160	2470/2680	1530	1505	2000	1750	2	670
High		3000	6000	160	2900/3300	1530	1505	2000	1750	1	670
Small	NS 15	1500	5000	200	2450/2850	1530	1505	2000	1750	2	1000
Medium		3000	6000	200	2900/3300	1530	1505	2000	1750	1	1000
High		4500	7000	200	3350/3750	1530	1505	2000	1750	1	1000
Small	NS 20	2000	6000	200	2900/3150	1530	1505	2000	1750	1	1400
Medium		4000	7000	200	3400/3600	1530	1505	2000	1750	1	1400
High		6000	10000	200	4950/5350	1530	1505	2000	1750	2	1400
Small	NS 30	3000	8000	250	4020/4420	1530	1505	2000	1750	2	2000
Medium		6000	10000	250	4950/5350	1530	1505	2000	1750	2	2000
High		9000	12000	250	5870/6450	1530	1505	2000	1750	2	2000
Small	NS 40	4000	10000	315	4950/5600	1530	1505	2000	1750	2	2700
Medium		8000	16000	315	4860/5600	1920	1870	2600	2300	2	2700
High		12000	18000	315	5350/6100	1920	1870	2600	2300	2	2700
Small	NS 50	5000	12000	315	5870/6270	1530	1505	2000	1750	2	3400
Medium		10000	18000	315	5350/6100	1920	1870	2600	2300	2	3400
High		15000	22000	315	6595/7350	1920	1870	2600	2300	3	3400
Small	NS 60	6000	16000	315	4860/5600	1920	1870	2600	2300	2	4000
Medium		12000	22000	315	6595/7350	1920	1870	2600	2300	3	4000
High		18000	28000	315	8065/8800	1920	1870	2600	2300	3	4000

*Uspravna varijanta

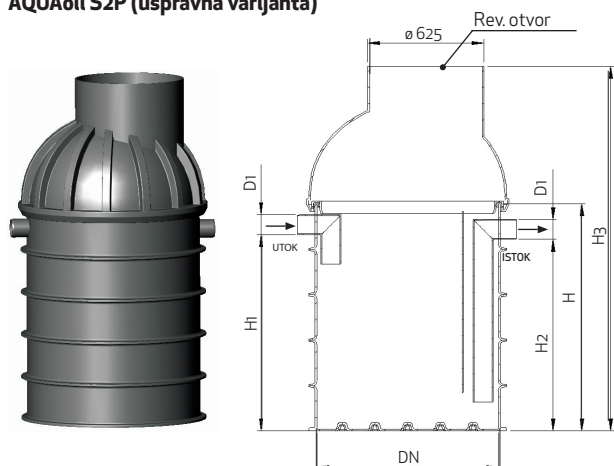
AQUAoil_S2P

Kat.	TIP AQUAoil S2P Q (l/s)	VOLUMEN TALOŽNIKA (l)	UKUPNI VOLUMEN (l)	CIJEVNI PRIKLJUČAK Ø (mm)	DULJINA L / L1 (max) (mm)	UTOK / ISTOK H1 (mm) / H2 (mm)		VISINA H3 (mm)	PROMJER DN (mm)	BR. REV. OTVORA	MAX POVRŠINA (m ²)
Small	NS 80	7500	20000	315	5840/6550	1920	1870	2600	2300	2	5400
Medium		15000	28000	315	8065/8800	1920	1870	2600	2300	3	5400
High		22500	36000	315	10295/11000	1920	1870	2600	2300	3	5400
Small	NS 100	10000	24000	315	7085/7820	1920	1870	2600	2300	3	6700
Medium		20000	36000	315	10295/11000	1920	1870	2600	2300	3	6700
High		30000	46000	315	13015/13000	1920	1870	2600	2300	3	6700
Small	NS 150	15000	36000	400	10295/11000	1920	1870	2600	2300	3	10000
Medium		** 30000	30000+20000	400	15300/15950	1920	1870	2600	2300	4	10000
High		** 45000	46000+20000	400	18813/19463	1920	1870	2600	2300	5	10000
Small	NS 200	20000	46000	400	13015/13600	1920	1870	2600	2300	3	13400
Medium		** 40000	40000+30000	400	20700/21350	1920	1870	2600	2300	4	13400
High		** 60000	46000+40000	400	25212//25862	1920	1870	2600	2300	5	13400
Small	NS 250	** 25000	26000+30000	400	17077/17727	1920	1870	2600	2300	5	16700
Medium		** 50000	46000+30000	400	22512/23162	1920	1870	2600	2300	5	16700
High		** 75000	2x40000+40000	400	35600/36250	1920	1870	2600	2300	6	16700
Small	NS 300	** 30000	30000+30000	400	18000/18650	1920	1870	2600	2300	4	20100
Medium		** 60000	2x30000+40000	400	30200/30850	1920	1870	2600	2300	6	20100
High		** 90000	1x46000+1x40000+1x46000	400	39220/39870	1920	1870	2600	2300	8	20100

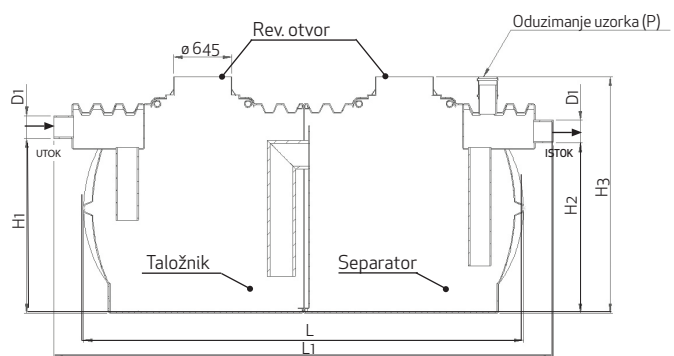
** Sastavljena varijanta

- Max. površina obračunata za intenzitet tekućine 150l/s ha pri vremenu zadržavanja T max. = 3min
- Opcijska verzija sa automatskim zatvaranjem za sve tipove (SIST 858-1 (6.5.3))
- Opcijska verzija sa senzorom razine ulja (SIST 851-1 (6.5.4))

AQUAoil S2P (uspravna varijanta)



AQUAoil S2P (ležeća varijanta)



• Slike su simbolične i ne predstavljaju stvarni oblik separatora ulja.

2. AQUAoil koalescentni separatori ulja

Djeluju slično kao gravitacijski separatori, a njihova posebnost je koalescentni filter, koji iz otpadne vode **odvaja male molekule ugljikovodika**, koje se ne mogu pročistiti gravitacijskim postupkom zbog svoje male težine i unatoč uzgonu ne ostaju na površini. U koalescentnoj jedinici se molekule ugljikovodika adhezivno lijepe na koalescentni filter i na njemu se integriraju u sloju i rasponu odgovarajuće veličine, a s pomoću uzgona plutaju na površini otpadnih voda.

AQUAoil_S1P

Kat.	TIP AQUAoil S1P Q (l/s)	VOLUMEN TALOŽNIKA (l)	UKUPNI VOLUMEN (l)	CIJEVNI PRIKLJUČAK Ø (mm)	DULJINA L / L1 (max) (mm)	UTOK / ISTOK H1 (mm) / H2 (mm)		VISINA H3 (mm)	PROMJER DN (mm)	BR. REV. OTVORA	MAX POVRŠINA (m ²)	
Small	NS 1,5	* 150	300	110	800/1100		590	570	1250	800	1	70
Medium		* 300	700	110	1000/1450		840	820	1750	1000	1	70
High		* 450	800	110	1000/1450		1090	1070	2000	1000	1	70
Small	NS 3	* 300	800	110	1000/1450		1090	1070	2000	1000	1	200
Medium		* 600	1200	110	1000/1450		1590	1570	2500	1000	1	200
High		900	2000	110	1470/1870		1250	1225	1600	1400	1	200
Small	NS 6	600	2000	125	1470/1870		1250	1225	1600	1400	1	400
Medium		1200	3000	125	2360/2560		1250	1225	1600	1400	1	400
High		1800	3500	125	1845/2055		1530	1505	2000	1750	1	400
Small	NS 10	1000	3500	160	1845/2055		1530	1505	2000	1750	1	670
Medium		2000	5000	160	2470/2680		1530	1505	2000	1750	2	670
High		3000	6000	160	2900/3300		1530	1505	2000	1750	1	670
Small	NS 15	1500	5000	200	2450/2850		1530	1505	2000	1750	2	1000
Medium		3000	6000	200	2900/3300		1530	1505	2000	1750	1	1000
High		4500	7000	200	3350/3750		1530	1505	2000	1750	1	1000
Small	NS 20	2000	6000	200	2900/3150		1530	1505	2000	1750	1	1400
Medium		4000	7000	200	3400/3600		1530	1505	2000	1750	1	1400
High		6000	10000	200	4950/5350		1530	1505	2000	1750	2	1400
Small	NS 30	3000	8000	250	4020/4420		1530	1505	2000	1750	2	2000
Medium		6000	10000	250	4950/5350		1530	1505	2000	1750	2	2000
High		9000	12000	250	5870/6450		1530	1505	2000	1750	2	2000
Small	NS 40	4000	10000	315	4950/5600		1530	1505	2000	1750	2	2700
Medium		8000	16000	315	4860/5600		1920	1870	2600	2300	2	2700
High		12000	18000	315	5350/6100		1920	1870	2600	2300	2	2700
Small	NS 50	5000	12000	315	5870/6270		1530	1505	2000	1750	2	3400
Medium		10000	18000	315	5350/6100		1920	1870	2600	2300	2	3400
High		15000	22000	315	6595/7350		1920	1870	2600	2300	3	3400
Small	NS 60	6000	16000	315	4860/5600		1920	1870	2600	2300	2	4000
Medium		12000	22000	315	6595/7350		1920	1870	2600	2300	3	4000
High		18000	28000	315	8065/8800		1920	1870	2600	2300	3	4000

* Pokončna varijanta

AQUAoil_S1P

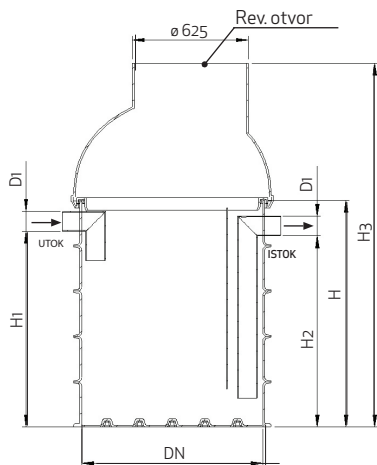
Kat.	TIP AQUAoil S1P Q (l/s)	VOLUMEN TALOŽNIKA (l)	UKUPNI VOLUMEN (l)	CIJEVNI PRIKLJUČAK Ø (mm)	DULJINA L / L1 (max) (mm)	UTOK / ISTOK H1 (mm) / H2 (mm)		VISINA H3 (mm)	PROMJER DN (mm)	BR. REV. OTVORA	MAX POVRŠINA (m ²)
Small	NS 80	7500	20000	315	5840/6550	1920	1870	2600	2300	2	5400
Medium		15000	28000	315	8065/8800	1920	1870	2600	2300	3	5400
High		22500	36000	315	10295/11000	1920	1870	2600	2300	3	5400
Small	NS 100	10000	24000	315	7085/7820	1920	1870	2600	2300	3	6700
Medium		20000	36000	315	10295/11000	1920	1870	2600	2300	3	6700
High		30000	46000	315	13015/13000	1920	1870	2600	2300	3	6700
Small	NS 150	15000	36000	400	10295/11000	1920	1870	2600	2300	3	10000
Medium		** 30000	30000+ 20000	400	15300/15950	1920	1870	2600	2300	4	10000
High		** 45000	46000+ 20000	400	18813/19463	1920	1870	2600	2300	5	10000
Small	NS 200	20000	46000	400	13015/13600	1920	1870	2600	2300	3	13400
Medium		** 40000	40000+ 30000	400	20700/21350	1920	1870	2600	2300	4	13400
High		** 60000	46000+ 40000	400	25212//25862	1920	1870	2600	2300	5	13400
Small	NS 250	** 25000	26000+ 30000	400	17077/17727	1920	1870	2600	2300	5	16700
Medium		** 50000	46000+ 30000	400	22512/23162	1920	1870	2600	2300	5	16700
High		** 75000	2x40000+ 40000	400	35600/36250	1920	1870	2600	2300	6	16700
Small	NS 300	** 30000	30000+ 30000	400	18000/18650	1920	1870	2600	2300	4	20100
Medium		** 60000	2x30000+ 40000	400	30200/30850	1920	1870	2600	2300	6	20100
High		** 90000	1x46000+ 1x40000+ 1x46000	400	39220/39870	1920	1870	2600	2300	8	20100

** Sastavljena varijanta

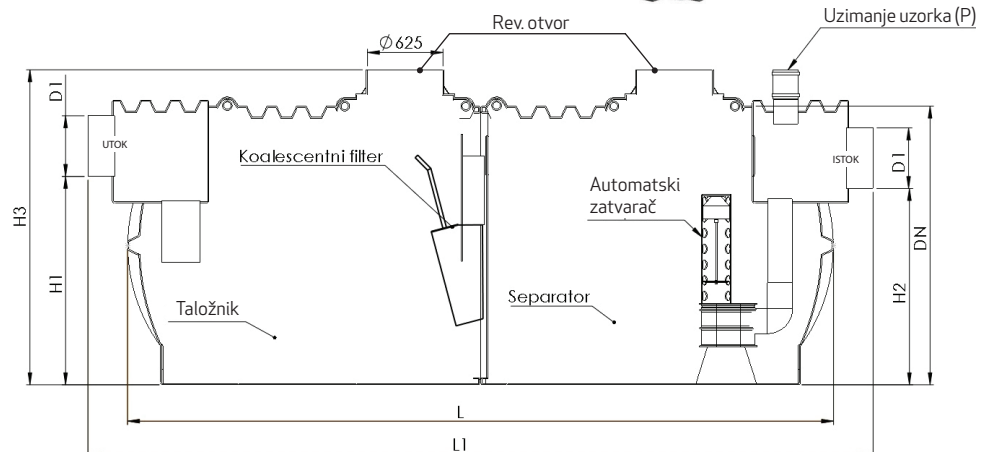
- Max. površina obračunata za intenzitet tekućine 150l/s ha pri vremenu zadržavanja T max. = 3min
- Opcijska verzija sa automatskim zatvaranjem za sve tipove (SIST 858-1 (6.5.3))
- Opcijska verzija sa senzorom razine ulja (SIST 851-1 (6.5.4))



AQUAoil S1P (uspravna varijanta)



AQUAoil S1P (ležeća varijanta)



• Slike su simbolične i ne predstavljaju stvarni oblik separatora ulja.

3. AQUAoil koalescentni separatori sa prevodnicom (by-pass)

Separatori s prevodnicom se upotrebljavaju za pročišćavanje otpadnih voda na velikim cestovnim površinama s gustim prometom. Osobito, gdje se lake tekućine ili preostalo gorivo akumulira na površini kao rezultat prometa (javne ceste, autoceste, parkirališta i garaže). Pojavom oborinske vode, velike količine lake tekućine počinju se prikupljati i odlaziti u separator, gdje se ulja odvajaju, a čista kišnica protječe kroz prevodnicu, kako bi se spriječilo poplavljanje površine. Postoje separatori sa 10% i 20% protokom.

3.1. AQUAoil koalescentni separatori sa prevodnicom (by-pass) sa 10% protokom

AQUAoil S1P-BP

Kat.	TIP AQUAoil S1P-BP	PROTOČNI PODACI		TIP PREVODNICE	CIJEVNI PRIKLIJUČAK Φ (mm)	DULJINA L / L1 (max) (mm)	UTOK / ISTOK H1 (mm) / H2 (mm)		VISINA H3 (mm)	PROMJER DN (mm)	BR. REV. OTVORA	MAX. POVRŠINA (m ²)
		Protok										
Medium	*15/1,5	Protok	1,5l/s	Unutrašnja	200	1000/1300	970	940	2000	800	1	1000
		Taložnik	300l									
		Ukupni vol.	800l									
Small	*30/3	Protok	3l/s	Unutrašnja	250	1000/1300	1170	1140	2250	1000	1	2000
		Taložnik	300l									
		Ukupni vol.	1000l									
Medium	*30/3	Protok	3l/s	Unutrašnja	250	1000/1300	1420	1390	2500	1000	1	2000
		Taložnik	600l									
		Ukupni vol.	1200l									
Small	50/5	Protok	5l/s	Vanjska	315	1480/2280	1300	1250	1850	1400	1	4000
		Taložnik	500l									
		Ukupni vol.	2000l									
Medium	50/5	Protok	5l/s	Vanjska	315	1750/2550	1300	1250	1850	1750	1	4000
		Taložnik	1000l									
		Ukupni vol.	2500l									
Small	60/6	Protok	6l/s	Vanjska	315	1480/2280	1300	1250	1850	1400	1	4000
		Taložnik	600l									
		Ukupni vol.	2000l									
Medium	60/6	Protok	6l/s	Vanjska	315	1750/2550	1300	1250	1850	1750	1	4000
		Taložnik	1200l									
		Ukupni vol.	2500l									
Small	80/8	Protok	8l/s	Vanjska	315	1750/2550	1300	1250	1850	1750	1	5400
		Taložnik	800l									
		Ukupni vol.	2500l									
Medium	80/8	Protok	8l/s	Vanjska	315	1800/2800	1530	1480	2000	1750	1	5400
		Taložnik	1600l									
		Ukupni vol.	3500l									
Small	100/10	Protok	10l/s	Vanjska	400	1800/2800	1530	1480	2000	1750	1	6700
		Taložnik	1000l									
		Ukupni vol.	3500l									

*Uspravna varijanta (Vidi skicu na str. 7)

AQUAoil S1P-BP

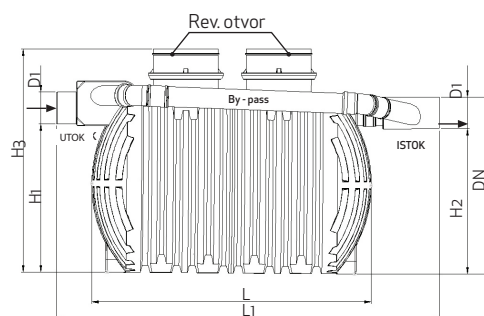
Kat.	TIP AQUAoil S1P-BP	PROTOČNI PODACI		TIP PREVODNICE	CIJEVNI PRIKLJUČAK Φ (mm)	DULJINA L / L1 (max) (mm)	UTOK / ISTOK H1 (mm) / H2 (mm)		VISINA H3 (mm)	PROMJER DN (mm)	BR. REV. OTVORA	MAX. POVRŠINA (m ²)
		Protok										
Medium	100/10	Protok	10l/s	Vanjska	400	4340/5340	1530	1480	2000	1750	1	6700
		Taložnik	2000l									
		Ukupni vol.	7000l									
Small	150/15	Protok	15l/s	Vanjska	400	1800/2800	1530	1480	2000	1750	1	10000
		Taložnik	1500l									
		Ukupni vol.	3500l									
Medium	150/15	Protok	15l/s	Vanjska	400	4340/5340	1530	1480	2000	1750	1	10000
		Taložnik	3000l									
		Ukupni vol.	7000l									
Small	200/20	Protok	20l/s	Vanjska	400	2900/3000	1530	1480	2000	1750	1	13400
		Taložnik	2000l									
		Ukupni vol.	6000l									
Medium	200/20	Protok	20l/s	Vanjska	400	4020/5020	1530	1480	2000	1750	2	13400
		Taložnik	4000l									
		Ukupni vol.	8000l									
Small	300/30	Protok	30l/s	Vanjska	500	2900/3000	1530	1480	2000	1750	2	20000
		Taložnik	3000l									
		Ukupni vol.	6000l									
Medium	300/30	Protok	30l/s	Vanjska	500	4950/5950	1530	1480	2000	1750	2	20000
		Taložnik	6000l									
		Ukupni vol.	10000l									
Small	400/40	Protok	40l/s	Vanjska	500	4020/5020	1530	1480	2000	1750	2	26500
		Usedalnik	4000l									
		Ukupni vol.	8000l									
Medium	400/40	Protok	40l/s	Unutrašnja	500	4800/5450	1650	1550	2600	2300	2	26500
		Taložnik	8000l									
		Ukupni vol.	16000l									
Small	500/50	Protok	50l/s	Vanjska	630	3880/4528	1650	1550	2600	1750	2	33200
		Taložnik	5000l									
		Ukupni vol.	12000l									
Medium	500/50	Protok	50l/s	Unutrašnja	630	5840/6494	1720	1620	2600	2300	2	33200
		Taložnik	10000l									
		Ukupni vol.	20000l									
Small	600/60	Protok	60l/s	Vanjska	630	3880/4528	1650	1550	2600	1750	2	40000
		Taložnik	6000l									
		Ukupni vol.	12000l									

AQUAoil S1P-BP

Kat.	TIP AQUAoil S1P-BP	PROTOČNI PODACI		TIP PREVODNICE	CJEVNI PRIKLJUČAK Φ (mm)	DULJINA L / L1 (max) (mm)	UTOK / ISTOK H1 (mm) / H2 (mm)		VISINA H3 (mm)	PROMJER DN (mm)	BR. REV. OTVORA	MAX POVRŠINA (m ²)
		Protok	Taložnik				Ukupni vol.					
Medium	600/60	Protok	60l/s	Unutrašnja	630	5840/6494	1720	1620	2600	2300	2	40000
		Taložnik	12000l									
		Ukupni vol.	20000l									
Small	700/70	Protok	70l/s	Unutrašnja	800	4800/5450	1650	1550	2600	2300	2	46600
		Taložnik	7000l									
		Ukupni vol.	16000l									
Medium	700/70	Protok	70l/s	Unutrašnja	800	8067/8722	1650	1550	2600	2300	3	46600
		Taložnik	14000l									
		Ukupni vol.	28000l									
Small	800/80	Protok	80l/s	Unutrašnja	800	4800/5450	1650	1550	2600	2300	2	53400
		Taložnik	8000l									
		Ukupni vol.	16000l									
Medium	800/80	Protok	80l/s	Unutrašnja	800	8067/8722	1650	1550	2600	2300	3	53400
		Taložnik	16000l									
		Ukupni vol.	28000l									
Small	1000/100	Protok	100l/s	Unutrašnja	800	5348/6004	1650	1550	2600	2300	2	66000
		Taložnik	10000l									
		Ukupni vol.	18000l									
Medium	1000/100	Protok	100l/s	Unutrašnja	800	10294/10949	1650	1550	2600	2300	3	66000
		Taložnik	20000l									
		Ukupni vol.	36000l									
Small	1250/125	Protok	125l/s	Unutrašnja	800	7577/8231	1650	1550	2600	2300	3	83400
		Taložnik	12500l									
		Ukupni vol.	26000l									
Medium	1250/125	Protok	125l/s	Unutrašnja	800	13012/13600	1650	1550	2600	2300	3	83400
		Taložnik	25000l									
		Ukupni vol.	46000l									

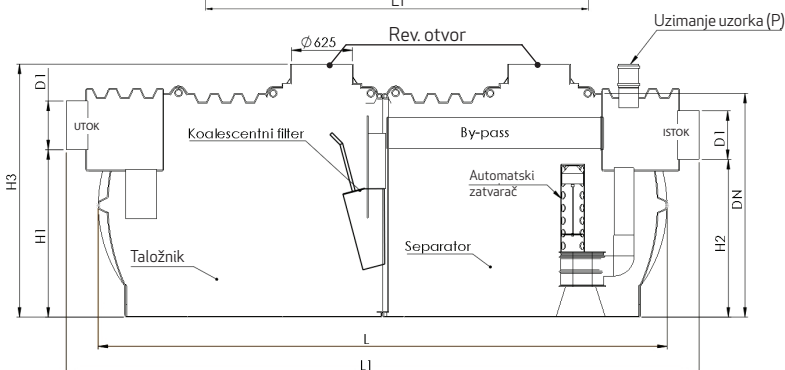
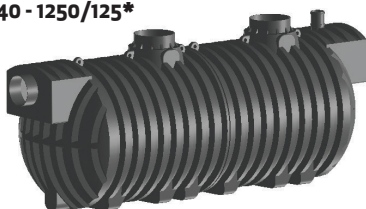
Vanjska prevodnica

AQUAoil S1P 50/5 - 600/60*



Unutrašnja prevodnica

AQUAoil S1P 400/40 - 1250/125*



*Vrsta prevodnice za svaki tip separatora je navedena u tablici.

• Slike su simbolične i ne predstavljaju stvarni oblik separatora ulja.

3.2. AQUAoil koalescentni separatori sa prevodnicom (by-pass) sa 20% protokom

AQUAoil S1P-BP

Kat.	TIP AQUAoil S1P-BP	PROTOČNI PODACI		TIP PREVODNICE	CIJEVNI PRIKLJUČAK Φ (mm)	DULJINA L / L1 (max) (mm)	UTOK / ISTOK H1 (mm) / H2 (mm)		VISINA H3 (mm)	PROMJER DN (mm)	BR. REV. OTVORA	MAX. POVRŠINA (m ²)
		Protok										
Medium	* 15/3	Protok	3l/s	Unutrašnja	250	1000/1300	1170	1140	2250	1000	1	1000
		Taložnik	600l									
		Ukupni vol.	1000l									
Small	* 30/6	Protok	6l/s	Unutrašnja	315	1000/1300	1355	1325	2500	1000	1	2000
		Taložnik	600l									
		Ukupni vol.	1200l									
Medium	30/6	Protok	6l/s	Vanjska	315	1480/2280	1300	1250	1850	1400	1	2000
		Taložnik	1200l									
		Ukupni vol.	2000l									
Small	50/10	Protok	10l/s	Vanjska	400	1750/2550	1300	1250	1850	1750	1	4000
		Taložnik	1000l									
		Ukupni vol.	2500l									
Medium	50/10	Protok	10l/s	Vanjska	400	1800/2800	1530	1480	2000	1750	1	4000
		Taložnik	2000l									
		Ukupni vol.	3500l									
Small	60/12	Protok	12l/s	Vanjska	400	1750/2550	1300	1250	1850	1750	1	4000
		Taložnik	1200l									
		Ukupni vol.	2500l									
Medium	60/12	Protok	12l/s	Vanjska	400	1800/2800	1530	1480	2000	1750	1	4000
		Taložnik	2400l									
		Ukupni vol.	3500l									
Small	80/16	Protok	16l/s	Vanjska	400	1800/2800	1530	1480	2000	1750	1	5400
		Taložnik	1600l									
		Ukupni vol.	3500l									
Medium	80/16	Protok	16l/s	Vanjska	400	2900/3000	1530	1480	2000	1750	1	5400
		Taložnik	3200l									
		Ukupni vol.	6000l									
Small	100/20	Protok	20L/s	Vanjska	500	4340/5340	1530	1480	2000	1750	1	6700
		Taložnik	2000l									
		Ukupni vol.	7000l									
Medium	100/20	Protok	20l/s	Vanjska	500	4950/5950	1530	1480	2000	1750	2	6700
		Taložnik	4000l									
		Ukupni vol.	10000l									
Small	150/30	Protok	30l/s	Vanjska	500	4340/5340	1530	1480	2000	1750	1	10000
		Taložnik	3000l									
		Ukupni vol.	7000l									

* Uspravna varijanta

AQUAoil S1P-BP

Kat.	TIP AQUAoil S1P-BP	PROTOČNI PODACI		TIP PREVODNICE	CIJEVNI PRIKLJUČAK Φ (mm)	DULJINA L / L1 (max) (mm)	UTOK / ISTOK H1 (mm) / H2 (mm)		VISINA H3 (mm)	PROMJER DN (mm)	BR. REV. OTVORA	MAX. POVRŠINA (m ²)
		Protok	Taložnik				Ukupni vol.					
Medium	150/30	Protok	30l/s	Vanjska	500	4950/5950	1530	1480	2000	1750	2	10000
		Taložnik	6000l									
		Ukupni vol.	10000l									
Small	200/40	Protok	40l/s	Vanjska	500	4020/5020	1530	1480	2000	1750	2	13400
		Taložnik	4000l									
		Ukupni vol.	8000l									
Medium	200/40	Protok	40l/s	Unutrašnja	500	4800/5450	1650	1550	2600	2300	2	13400
		Taložnik	8000l									
		Ukupni vol.	16000l									
Small	300/60	Protok	60l/s	Vanjska	630	4950/5950	1530	1480	2000	1750	2	20000
		Taložnik	6000l									
		Ukupni vol.	10000l									
Medium	300/60	Protok	60l/s	Unutrašnja	630	5840/6494	1720	1620	2600	2300	2	20000
		Taložnik	12000l									
		Ukupni vol.	20000l									
Small	400/80	Protok	80l/s	Unutrašnja	800	4800/5450	1650	1550	2600	2300	2	26500
		Taložnik	8000l									
		Ukupni vol.	16000l									
Medium	400/80	Protok	80l/s	Unutrašnja	800	8067/8722	1650	1550	2600	2300	3	26500
		Taložnik	16000l									
		Ukupni vol.	28000l									
Small	500/100	Protok	100l/s	Unutrašnja	800	5840/6494	1720	1620	2600	2300	2	33200
		Taložnik	10000l									
		Ukupni vol.	20000l									
Medium	500/100	Protok	100l/s	Unutrašnja	800	13012/13600	1600	1500	2600	2300	3	33200
		Taložnik	20000l									
		Ukupni vol.	46000l									
Small	600/120	Protok	120l/s	Unutrašnja	800	5840/6494	1720	1620	2600	2300	2	40000
		Taložnik	12000l									
		Ukupni vol.	20000l									
Medium	600/120	Protok	120l/s	Unutrašnja	800	13012/13600	1600	1500	2600	2300	3	40000
		Taložnik	24000l									
		Ukupni vol.	46000l									
Small	700/140	Protok	140l/s	Unutrašnja	800	8067/8722	1650	1550	2600	2300	3	46600
		Taložnik	14000l									
		Ukupni vol.	28000l									
Medium	700/140	Protok	140l/s	Unutrašnja	800	17095/17750	1650	1550	2600	2300	5	46600
		Taložnik	28000l									
		Ukupni vol.	36000+20000l									

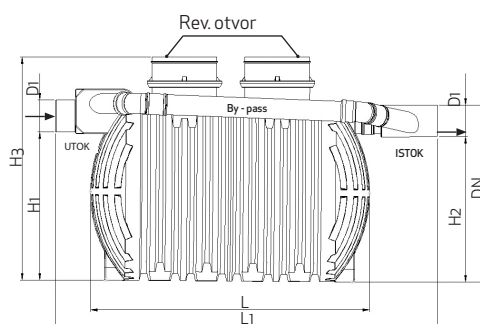
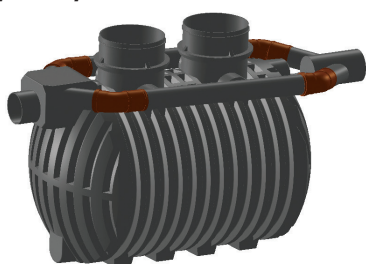
AQUAoil S1P-BP

Kat.	TIP AQUAoil S1P-BP	PROTOČNI PODACI		TIP PREVODNICE	CIJEVNI PRIKLJUČAK Φ (mm)	DULJINA L / L1 (max) (mm)	UTOK / ISTOK H1 (mm) / H2 (mm)		VISINA H3 (mm)	PROMJER DN (mm)	BR. REV. OTVORA	MAX. POVRŠINA (m ²)
		Protok	Taložnik									
Small	800/160	Protok	160l/s	Unutrašnja	800	8067/8722	1650	1550	2600	2300	3	53400
		Taložnik	16000l									
		Ukupni vol.	28000l									
Medium	800/160	Protok	160l/s	Unutrašnja	800	17095/17750	1650	1550	2600	2300	5	53400
		Taložnik	32000l									
		Ukupni vol.	36000+20000l									
Small	1000/200	Protok	200l/s	Unutrašnja	800	10294/10949	1650	1550	2600	2300	3	66000
		Taložnik	20000l									
		Ukupni vol.	36000l									
Medium	1000/200	Protok	200l/s	Unutrašnja	800	19795/20450	1650	1550	2600	2300	5	66000
		Taložnik	32000l									
		Ukupni vol.	36000+30000l									
Small	1250/250	Protok	250l/s	Unutrašnja	800	13012/13600	1650	1550	2600	2300	3	83400
		Taložnik	25000l									
		Ukupni vol.	46000l									
Medium	1250/250	Protok	250l/s	Unutrašnja	800	25212/25862	1650	1550	2600	2300	5	83400
		Taložnik	50000l									
		Ukupni vol.	46000+40000l									

- Max. površina obračunata za intenzitet tekućine 150l/s ha pri vremenu zadržavanja T max. = 3min
- Opcijska verzija sa automatskim zatvaranjem za sve tipove (SIST 858-1 (6.5.3))
- Opcijska verzija sa senzorom razine ulja (SIST 851-1 (6.5.4))

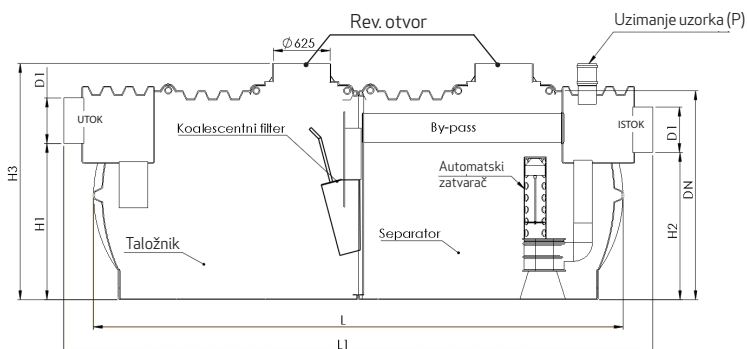
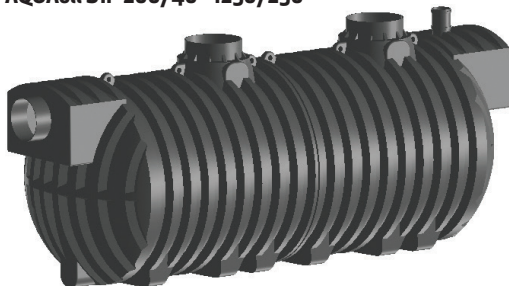
Vanjska prevodnica

AQUAoil S1P 30/6 - 300/60*



Unutrašnja prevodnica

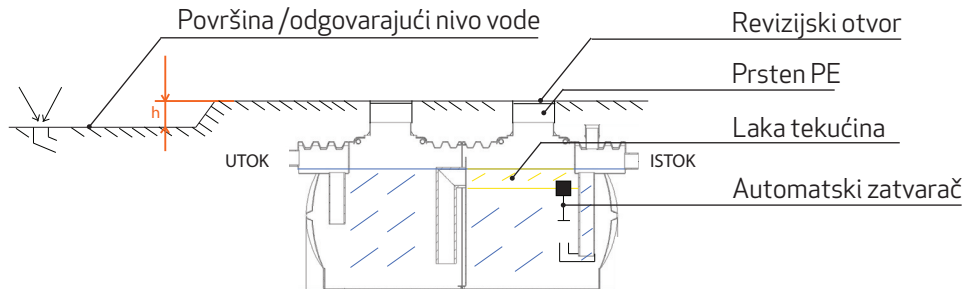
AQUAoil S1P 200/40 - 1250/250*



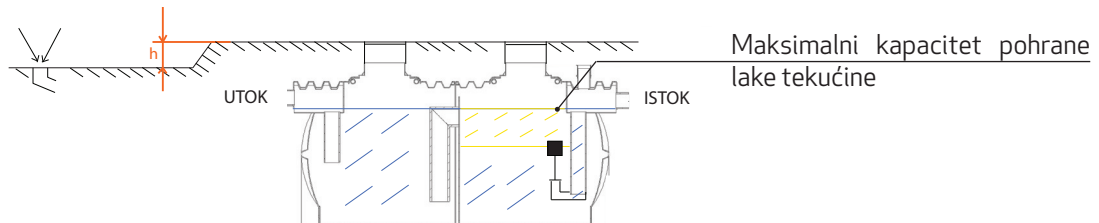
- * Vrsta prevodnice za svaki tip separatora je navedena u tablici.
- Slike su simbolične i ne predstavljaju stvarni oblik separatora ulja.

4. Način ugradnje u primjerima s automatskim zatvaračem

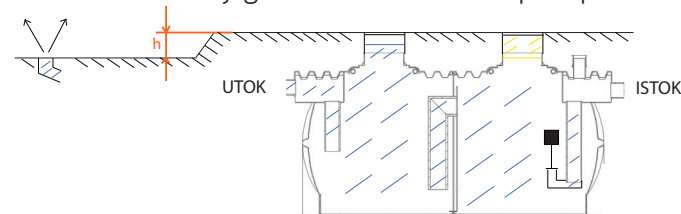
- a) Donja slika prikazuje metode ugradnje.



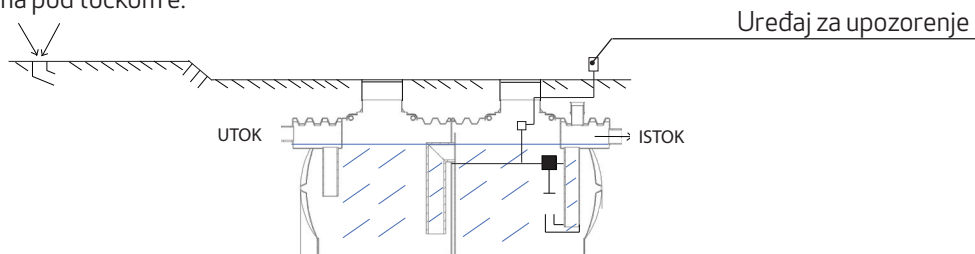
- b) Dostignuta je maksimalna količina pohrane. Automatski zatvarač je zatvoren i zaustavlja otpadne vode.



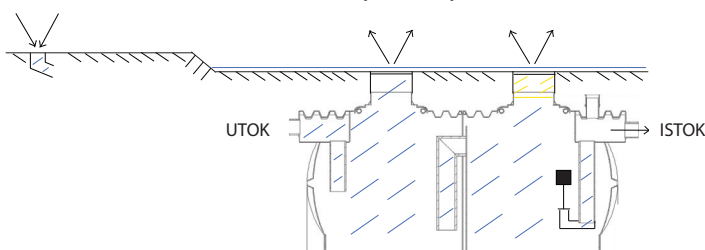
- c) Dodatna otpadna voda povećava razinu tekućine u sustavu dok nije dosegnut najniži instalirani odvod. Lagana razina tekućine u produžetku je viša od odgovarajuće razine vode u drenažnoj mreži. Kako bi se zaštitili od bijega lake tekućine razina poklopca šahtova proširenja mora biti viša od razine odvoda.



- d) Poklopac ispod odgovarajuće razine. Zaštita instalacije pomoću uređaja za upozorenje, kako bi se izbjegla situacija opisana pod točkom e.



- e) Zatvoreni automatski zatvarač uzrokuje curenje lake tekućine izvan dijelova za proširenje.



5. AQUAoil separatori masti

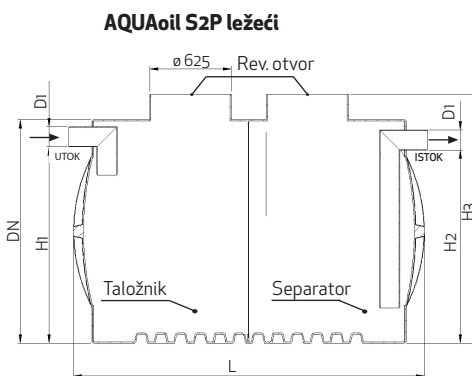
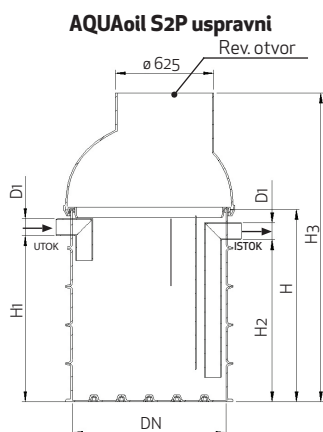
Posebno su pogodni za **ugostiteljske obrte**, gdje se primjenjuje zakonski standard odvajanja masti i ulja organskog podrijetla prije ulaza otpadne vode u kanalizaciju, septičku jamu ili uređaj za pročišćavanje otpadnih voda. Separatori djeluju na način zadržavanja organskih supstanci iz otpadne vode pred ulazom u kanalizacijsku mrežu.

AQUAoil NS_ S2P - GR

Kat.	TIP AQUAoil S2P GR Q (l/s)	UKUPNI VOLUMEN (l)	CIJEVNI PRIKLJUČAK Ø (mm)	DULJINA L (mm)	UTOK / ISTOK H1 (mm) / H2 (mm)		VISINA H3 (mm)	PROMJE R DN (mm)	BR. REV. OTVORA	BR. OBROKA (obroka/dan)
1	* 1	450	110	1000	830	802	1250-1500	800	1	100
2	* 2	600	110	750	690	665	1500-1750	1000	1	200
3	* 3	1000	110	1250	1080	1055	1750-2000	1000	1	300
4	4	1800	110	1640	1260	1210	1600	1400	1	400
6	6	2500	125	1940	1250	1200	1600	1400	1	600
10	10	3500	160	1800	1575	1550	2000	1750	1	1000
15	15	5500	200	2700	1540	1515	2000	1750	2	1500
20	20	7500	200	3600	1540	1515	2000	1750	2	2000
25	25	10000	200	4500	1540	1515	2000	1750	2	2500

* Uspravna varijanta

- Max. površina obračunata za intenzitet tekućine 150l/s ha pri vremenu zadržavanja T max. = 3min
- Opcijska verzija sa automatskim zatvaranjem za sve tipove (SIST 858-1 (6.5.3))



• Slike su simbolične i ne predstavljaju stvarni oblik separatora masti.

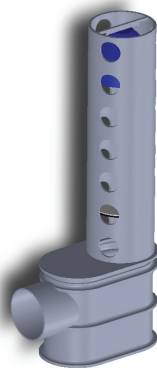


6. Dodatna oprema



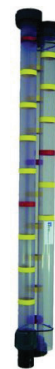
Senzor razine ulja

Senzor razine ulja je uređaj, opremljen s dvije sonde. U slučaju da razina ulja dosegne 90% volumena presretača ulja, uređaj nas upozorava zvučnim i vizualnim signalom.



Automatski zatvarač

Automatski zatvarač sprječava curenje ulja iz presretača ako je ulja previše te bi postojala mogućnost, da ulje dođe u cijev za odvodnju.

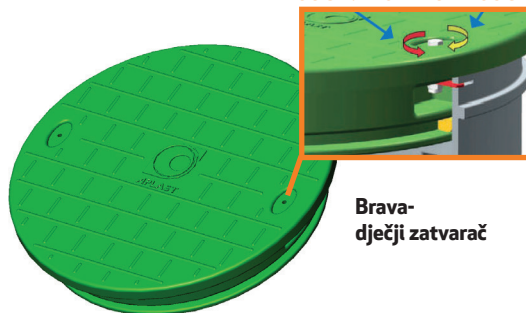


Letva za mjerenje razine ulja



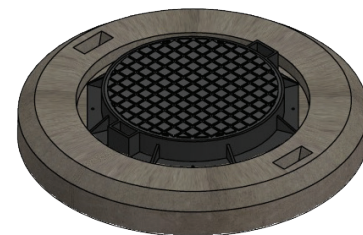
Crpka za uzimanje uzoraka

ZAKLJUČAVANJE OTKLUČAVANJE



PE poklopci FI 625

Brava-dječji zatvarač



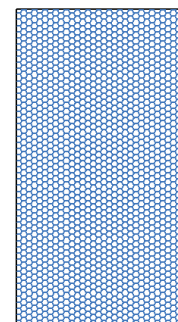
LTŽ poklopci sa AB prstenom (klase A do D)



Prsten PE i 625/250



Prsten PE i 625/500



Koalescentni filteri

Kod ugradnje i održavanje separatora ulja i masti AQUAoil strogo slijedite priložene upute za pravilnu ugradnju. Upute za ugradnju i održavanje možete naći na web stranici www.aplast.si ili www.vodoplast-promet.hr.



APLAST proizvodnja in trgovina d.o.o.
Petrovče 115a, 3301 Petrovče, Slovenija
www.aplast.si | info@aplast.si



VAŠ PRODAVAČ: