

## 13. Nožasti zasuni

### Nožasti zasuni – ZETA

#### Uporaba

Nožasti zasuni se uporabljajo kot medprirobnični zaporni ventil ali kot končni zaporni ventili na kanalizacijskih sistemih, jezerih, elektrarnah ali v industriji. Vgrajujejo se v jaške, v industrijske obrate ali v čistilne naprave.

#### Opis

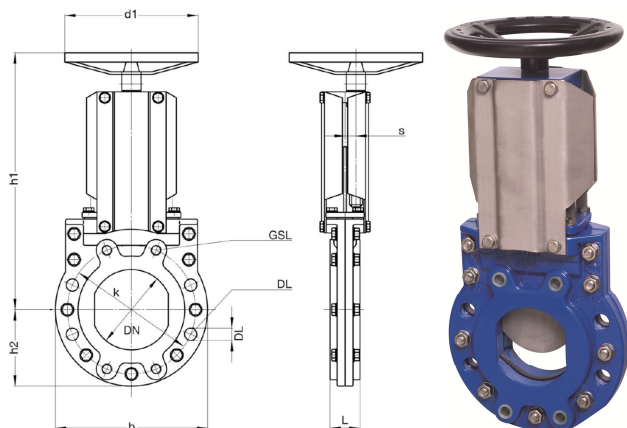
Vgradna dolžina po standardu EN558-1, osnovna serija 20 (DIN 3202/K1). Nožasti zasun je narejen s polno prirobnično po standardu EN1092-2, PN10, in se lahko vgradi medprirobnično ali kot zaključna zapora. Vgradnja je možna v obeh smereh. Na obeh straneh noža je vgrajeno strgalo, katero pri odpiranju zasuna čisti nož.

#### Material

- telo je izdelano iz litine EN-JL 1040 (GG25) ter epoksi zaščiteno
- nož iz nerjavnega jekla 1.4301,
- tesnila so iz NBR gume,
- vreteno je iz nerjavnega jekla 1.4021

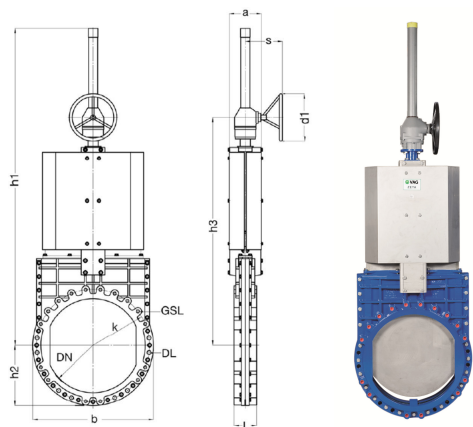
#### Odpiranje

Nožasti zasuni se lahko odpirajo s kolesom, ročko, električnim pogonom ali s pnevmatskim pogonom.



| DN   | PN10 |     |     |     |     |     |     |     |     | PN8 |      | PN6  |      |
|------|------|-----|-----|-----|-----|-----|-----|-----|-----|-----|------|------|------|
|      | 50   | 65  | 80  | 100 | 125 | 150 | 200 | 250 | 300 | 350 | 400  | 500  | 600  |
| L    | 43   | 46  | 46  | 52  | 56  | 56  | 60  | 68  | 78  | 78  | 102  | 127  | 154  |
| b    | 165  | 185 | 200 | 220 | 250 | 285 | 340 | 395 | 445 | 505 | 565  | 670  | 780  |
| d1   | 200  | 200 | 250 | 250 | 250 | 250 | 300 | 400 | 400 | 400 | 400  | 500  | 600  |
| h1   | 290  | 305 | 340 | 365 | 42  | 480 | 580 | 740 | 830 | 930 | 1030 | 1250 | 1430 |
| h2   | 83   | 93  | 100 | 110 | 125 | 143 | 170 | 198 | 223 | 253 | 283  | 335  | 390  |
| k    | 125  | 145 | 160 | 180 | 210 | 240 | 295 | 350 | 400 | 460 | 515  | 620  | 725  |
| s    | 15   | 15  | 17  | 18  | 18  | 21  | 22  | 28  | 29  | 29  | 33   | 40   | 40   |
| n    | 4    | 4   | 8   | 8   | 8   | 8   | 8   | 12  | 12  | 16  | 16   | 20   | 20   |
| DL Ø | M16  | M16 | M16 | M16 | M16 | M20 | M20 | M20 | M20 | M20 | M24  | M24  | M27  |
| kg*  | 9    | 11  | 12  | 15  | 20  | 25  | 37  | 69  | 91  | 134 | 164  | 280  | 370  |

\* teža nožastega zasuna s kolesom



|      | PN4   |       | PN2,5 |      |       |
|------|-------|-------|-------|------|-------|
| DN   | 700   | 800   | 900   | 1000 | 1200  |
| L    | 165   | 190   | 203   | 216  | 254   |
| a    | 270   | 270   | 270   | 270  | 310   |
| b    | 895   | 1015  | 1115  | 1230 | 1455  |
| d1   | 400   | 400   | 500   | 500  | 500   |
| h1   | 2410  | 2670  | 2960  | 3250 | 3780  |
| h2   | 447,5 | 507,5 | 557,5 | 615  | 727,5 |
| h3   | 1755  | 1925  | 2110  | 2300 | 2620  |
| k    | 840   | 950   | 1050  | 1160 | 1370  |
| s    | 315   | 315   | 315   | 315  | 315   |
| DL Ø | M27   | M30   | M30   | M33  | M36   |
| kg*  | 600   | 720   | 850   | 1200 | 1800  |

\* teža nožastega zasuna s kolesom