



BMS prirubnica – Tehničke informacije

Anchored flange for DCI/PVC/PE pipes – Technical specifications

Br. No.	Dio Part	Materijal Material	Norma Norm
1	Prirubnica	GGG	DIN EN 1563
1	Flange	DCI	DIN EN 1563
2	Prsten	GGG	DIN EN 1563
2	Ring	DCI	DIN EN 1563
3	Brтва	EPDM*	DIN EN 681-1
3	Sealing	EPDM*	DIN EN 681-1
4 PVC-PE	Stezni prsten	Mesing	
4 PVC-PE	Anchoring ring	Brass	
4 GGG	Stezni prsten	EPDM-čelične stez.	
4 GGG	Anchoring ring	EPDM - Steel-calw.	

* KTW-certificirano

* KTW-certified

BMS-prirubnice za cijevi od nodularnog lijeva HRN EN 545

BMS-flange for DCI-pipes DIN EN 545

Mjere u mm - dimensions in mm			kg/komad kg/piece
DN	dn	L	
60/65**	77	75	2,6
80	98	80	3,0
100	118	80	3,6
125	144	85	4,6
150	170	90	6,0
200***	222	90	9,0

BMS-prirubnice za PVC/PE cijevi (PE 80 i PE 100 PN 16)

BMS-flange for PVC/PE-pipes (PE 80 and PE 100 PN 16)

Mjere u mm - dimensions in mm			kg/komad kg/piece
DN	dn	L	
40	40	55	1,4
40	50	60	1,4
50	63	72	1,9
60/65**	63	72	2,2
60/65**	75	72	2,2
80	90	76	2,7
100	110	80	3,4
125	125	80	4,4
125	140	80	4,2
150	160	90	6,0
200***	200	100	9,5
200***	225	105	9,0

** Dvostruko bušenje DN60 und DN65

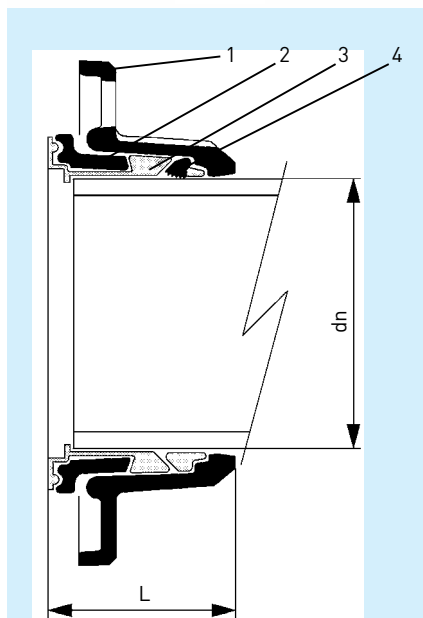
** double bolt holes DN60 and DN 65

*** Dvostruko bušenje PN10 und PN16

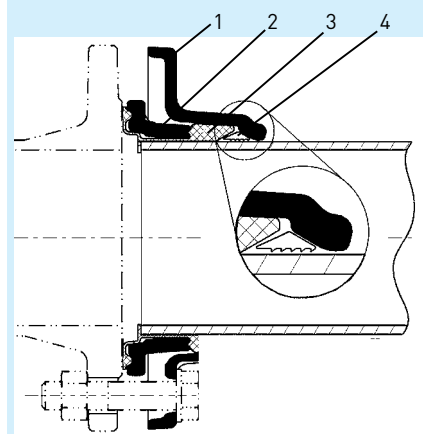
*** double bolt holes PN10 and PN16

Pridržavati se uputa za montažu!

Respect the assembly-instruction



BMS-prirubnice za cijevi od
nodularnog lijeva
BMS-flange for DCI-pipes



BMS-prirubnice za PVC/PE cijevi
BMS-flange for PVC/PE-pipes