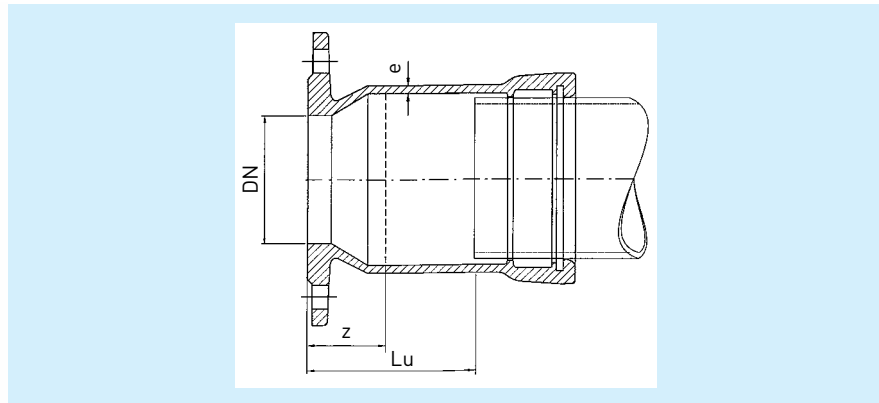


EU-komad s TYTON® naglavkom Flanged socket with TYTON®-socket

EU-komad s TYTON® naglavkom PN 10/16

Flanged socket with TYTON®-socket PN 10/16, according to DIN 28 603; DIN EN 545 series A



Mjere u mm - dimensions in mm					kg/komad kg/piece
DN	Lu	z	dozvoljena odstupanja compensating length	e	
80	130	43	± 40	7,0	6,8
100	130	45	± 40	7,2	8,8
125	135	37	± 40	7,5	13,3
150	135	40	± 40	7,8	15,2
200	140	39	± 40	8,4	18,6
250	145	40	± 40	9,0	32,5
300	150	55	± 40	9,6	44,3
350	155	50	± 40	10,2	51,1
400	160	69	± 40	10,8	57,7
500	170	61	± 40	12,0	81,2
600	180	60	± 40	13,2	127,6
700	190	87	± 40	14,4	177,0
800	200	86	± 40	15,6	242,0
900	210	67	± 40	16,8	281,0
1000	220	92	± 40	18,0	340,0

Od DN 500 moguća isporuka samo sa zapornom spojnicom!
From DN 500 deliverable only with gland sockets!