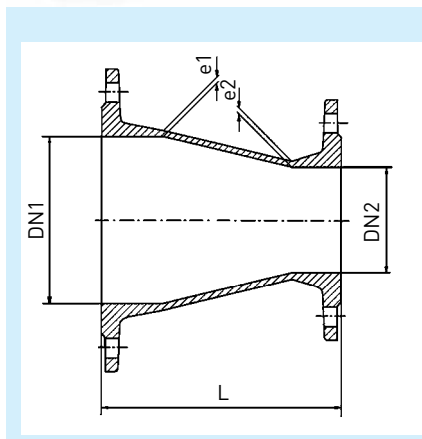


# FFR-komad

## Double flanged reducer

FFR-komad, PN 10/16, Redukcijski komad s priрубnicama

Double flanged reducer PN 10/16, according to DIN EN 545 series A or factory standard



Mjere u mm · dimensions in mm					kg/komad kg/piece
DN1	DN2	L	e1	e2	
50	40	200	7,0	7,0	7,0
65	40	200	7,0	7,0	9,0
65	50	200	7,0	7,0	8,4
80	40	200	7,0	7,0	6,9
80	50	200	7,0	7,0	7,3
80	65	200	7,0	7,0	8,0
100	40	200	7,2	7,0	10,5
100	50	200	7,2	7,0	8,7
100	65	200	7,2	7,0	8,8
100	80	200	7,2	7,0	9,2
100	80	300	7,2	7,0	10,2
125	80	200	7,5	7,0	10,5
125	100	200	7,5	7,2	12,8
150	50	300	7,8	7,0	12,0
150	80	200	7,8	7,0	13,0
150	100	200	7,8	7,2	13,9
150	125	200	7,8	7,5	16,4
150	80	400	7,8	7,0	15,8
150	100	400	7,8	7,2	17,4
200	80	300	7,8	7,0	18,5
200	100	300	7,8	7,2	18,8
200	125	300	8,4	7,5	20,8
200	150	300	8,4	7,8	22,0
250	80	300	9,0	7,0	22,0
250	100	300	9,0	7,2	31,8
250	125	300	9,0	7,5	40,0
250	150	300	9,0	7,8	31,2
250	200	300	9,0	8,4	34,4
300	100	300	9,6	7,2	36,0
300	150	300	9,6	7,8	35,2
300	200	300	9,6	8,4	38,8
300	250	300	9,6	9,0	44,0
350	150	300	10,2	7,8	41,0
350	200	300	10,2	8,4	50,2
350	250	300	10,2	9,0	47,5
350	300	300	10,2	9,6	63,9
400	200	300	10,8	8,4	48,0
400	250	300	10,8	9,0	50,5
400	300	300	10,8	9,6	80,9
400	350	300	10,8	10,2	80,9
500	250	600	12,0	9,0	147,0
500	300	600	12,0	9,6	110,0
500	350	600	12,0	10,2	163,0
500	400	600	12,0	10,8	144,0
600	400	600	13,2	10,8	169,4
600	500	600	13,2	12,0	202,0
700	500	600	14,4	12,0	197,0
700	600	600	14,4	13,2	315,0
800	500	600	15,6	12,0	320,0
800	600	600	15,6	13,2	350,0
800	700	600	15,6	14,4	413,0
900	600	600	16,8	13,2	263,0
900	800	600	16,8	15,6	392,0
1000	800	600	18,0	15,6	432,0
1000	900	600	18,0	16,8	550,0

Pažnja! Pri tlaku od 16 bara mijenjaju se bušenja za dimenzije veće od DN 150!  
Attention! At pressure stage PN 16 drilling changes for pieces bigger than DN 150!