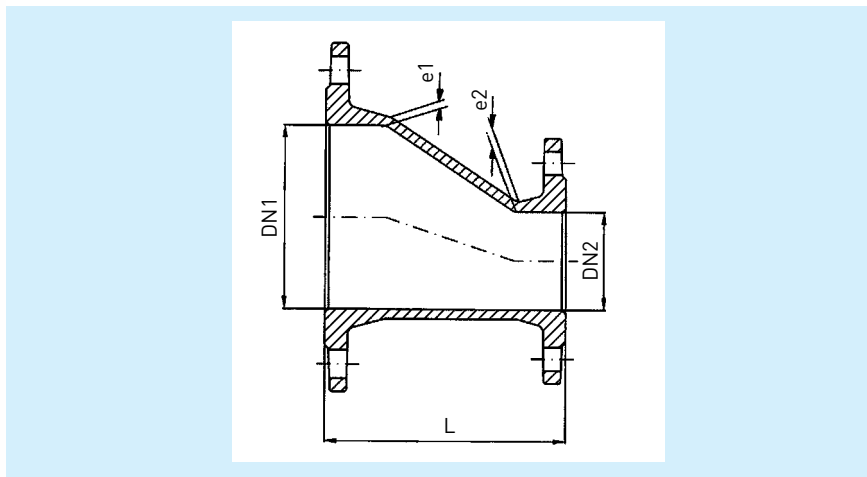


FFRe-komad, PN 10/16, Redukcijski komad s prirubicama - ekscentrična izvedba
 Double flanged reducer flat taper PN 10/16, according to factory standard



Mjere u mm · dimensions in mm					kg/komad kg/piece
DN1	DN2	L	e1	e2	
80	40	200	7,0	7,0	9,5
80	50	200	7,0	7,0	10,0
80	65	200	7,0	7,0	11,0
100	50	200	7,2	7,0	13,0
100	65	200	7,2	7,0	12,5
100	80	200	7,2	7,0	13,5
125	80	200	7,5	7,0	16,0
125	100	300	7,5	7,2	17,0
150	50	300	7,8	7,0	21,0
150	80	300	7,8	7,0	20,0
150	100	200	7,8	7,2	21,5
150	125	300	7,8	7,5	26,5
200	80	300	8,4	7,0	26,0
200	100	300	8,4	7,2	27,0
200	125	300	8,4	7,5	32,4
200	150	300	8,4	7,8	25,4
250	100	300	9,0	7,2	37,0
250	150	300	9,0	7,8	42,0
250	200	300	9,0	8,4	45,9
300	150	300	9,6	7,8	45,0
300	200	300	9,6	8,4	58,0
300	250	300	9,6	9,0	55,6
350	200	500	10,2	8,4	88,0
350	250	500	10,2	9,0	90,0
350	300	500	10,2	9,6	102,0
400	250	600	11,4	9,0	113,0
500	350	500	12,0	10,2	130,5
600	400	500	13,2	10,8	207,0
600	500	500	13,2	12,0	248,4
700	500	600	14,4	12,0	187,4

Pažnja! Pri tlaku od 16 bara mijenjaju se bušenja za dimenzije veće od DN 150!
 Attention! At pressure stage PN 16 drilling changes for pieces bigger than DN 150!