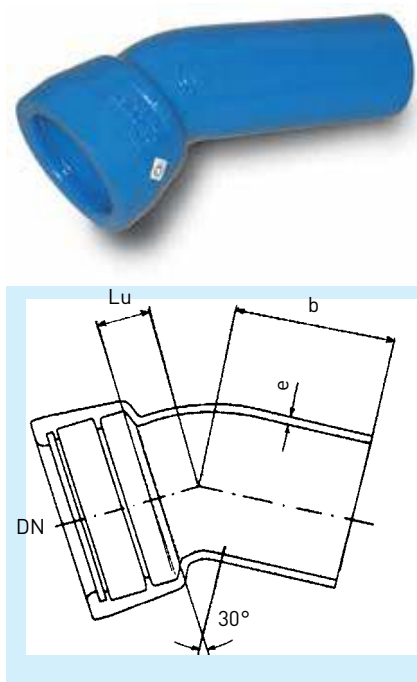


MK-komad 30° Socket bend 30°

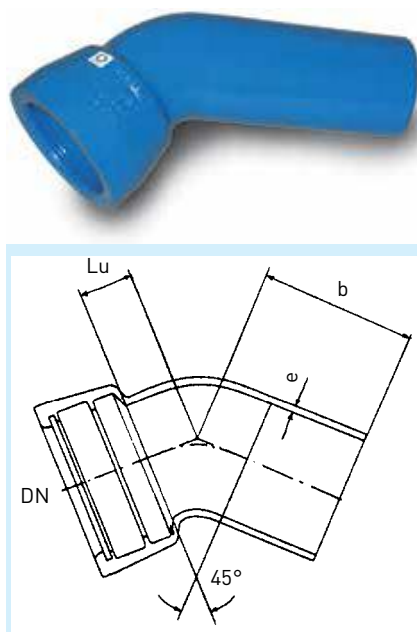
MK-komad 30°, Lučni komad s TYTON® naglavkom, PN 10/16
Socket bend 30° / 1/12 with TYTON®-socket, PN 10/16, FGR 70



DN	Mjere u mm · dimensions in mm			kg/komad kg/piece
	b	Lu	e	
80	253	44	7,0	7,4
100	260	50	7,2	8,3
125	283	57	7,5	11,6
150	309	65	7,8	17,9
200	345	80	8,4	28,9
250	270	95	9,0	38,9
300	280	110	9,6	52,9
350	295	125	10,2	56,0
400	308	140	10,8	76,5
500	335	170	12,0	107,0
600	412	200	14,4	286,0

MK-komad 45° Socket bend 45°

MK-komad 45°, Lučni komad s TYTON® naglavkom, PN 10/1
Socket bend 45° / 1/8 with TYTON®-socket, PN 10/16, FGR 70



DN	Mjere u mm · dimensions in mm			kg/komad kg/piece
	b	Lu	e	
80	265	55	7,0	7,7
100	274	65	7,2	10,5
125	301	76	7,5	12,1
150	331	87	7,8	18,3
200	374	109	8,4	28,5
250	300	130	9,0	44,3
300	315	155	9,6	59,4
350	345	175	10,2	68,0
400	368	200	10,8	91,0
500	405	240	12,0	187,0
600	529	285	13,2	250,5