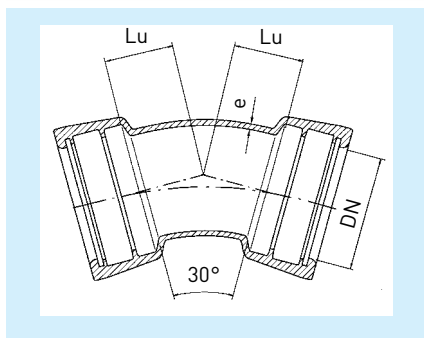


# MMK-komad 30° Double socket bend 30°

Lučni komad s dvostrukim Tyton naglavkom 30°, PN 10/16

Double socket bend 30° / 1/12 with TYTON®-sockets, PN 10/16, according to DIN 28 650 or factory standard

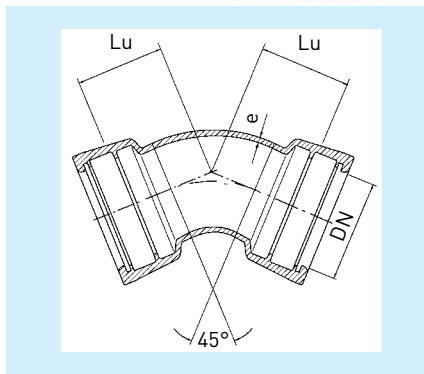


Mjere u mm · dimensions in mm			kg/komad kg/piece
DN	Lu	e	
80	45	7,0	6,8
100	50	7,2	8,9
125	55	7,5	17,0
150	65	7,8	14,8
200	80	8,4	19,9
250	95	9,0	31,6
300	110	9,6	43,6
350	125	10,2	74,5
400	140	10,8	63,9
500	170	12,0	119,0
600	200	13,2	147,6
700	250	14,4	286,2
800	260	15,6	370,0
900	290	16,8	496,0
1000	320	18,0	652,0

# MMK-komad 45° Double socket bend 45°

Lučni komad s dvostrukim Tyton naglavkom 45°, PN 10/16

Double socket bend 45° / 1/8 with TYTON®-sockets, PN 10/16, according to DIN EN 545 or factory standard



Mjere u mm · dimensions in mm			kg/komad kg/piece
DN	Lu	e	
80	55	7,0	8,7
100	65	7,2	10,0
125	75	7,5	9,3
150	85	7,8	14,5
200	110	8,4	24,1
250	130	9,0	34,3
300	155	9,6	49,1
350	175	10,2	81,0
400	200	10,8	86,9
500	240	12,0	128,0
600	285	13,2	184,5
700	380	14,4	312,1
800	375	15,6	496,8
900	415	16,8	578,0
1000	460	18,0	768,0