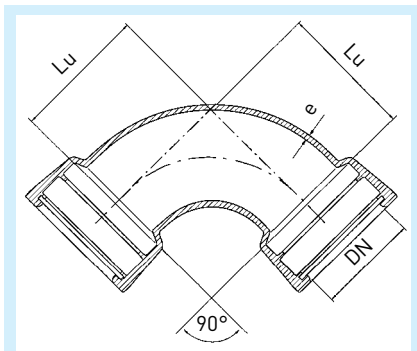


MMQ-komad, Lučni komad s dvostrukim Tyton naglavkom 90°, PN 10/16

Double socket elbow 90° / 1/4 with TYTON®-sockets, PN 10/16, according to DIN EN 545 series A or factory standard



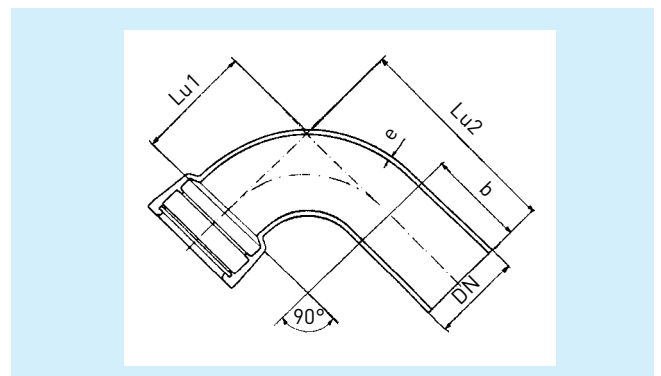
Mjere u mm · dimensions in mm			kg/komad kg/piece
DN	Lu	e	
80	100	7,0	8,0
100	125	7,2	11,6
125	150	7,5	16,2
150	175	7,8	20,6
200	225	8,4	31,7
250	280	9,0	39,6
300	330	9,6	64,0
350	381	10,2	102,0
400	430	10,8	114,0
500	600	12,0	235,0
600	638	13,2	337,1
700	720	14,4	480,0
800	800	15,6	650,0

MQ-komad 90°

Socket elbow 90°

MQ-komad 90°, Lučni komad s Tyton naglavkom 90°, PN 10/16

Socket elbow 90° / 1/4 with TYTON®-socket, PN 10/16, FGR 70



Mjere u mm · dimensions in mm					kg/komad kg/piece
DN	Lu1	Lu2	b	e	
80	100	312	232	7,0	8,6
100	123	333	233	7,2	11,5
125	149	374	249	7,5	18,4
150	176	419	269	7,8	22,4
200	226	491	291	8,4	43,8
250	280	583	400	9,0	76,1
300	330	660	400	9,6	83,2