

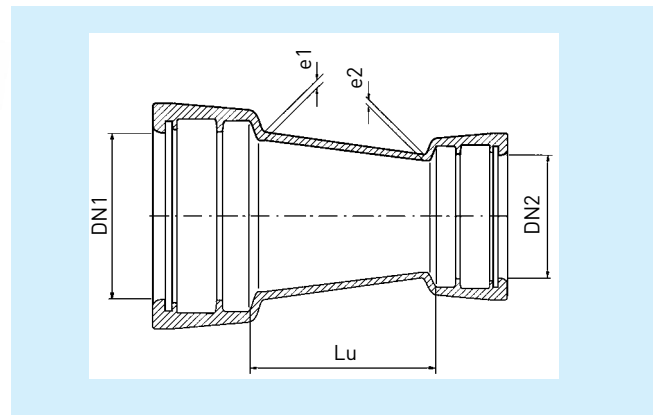
# MMR-komad

## Double socket reducer with TYTON® sockets

MMR-komad, Redukcijski komad s dvostrukim Tyton naglavkom, PN 10/16

Double socket reducer with TYTON®-sockets, PN 10/16,

according to DIN EN 545 series A or factory standard



Mjere u mm · dimensions in mm					kg/komad kg/piece
DN1	DN2	Lu	e1	e2	
100	80	90	7,2	7,0	9,2
125	80	140	7,5	7,0	11,3
125	100	100	7,5	7,2	11,8
150	80	190	7,8	7,0	10,4
150	100	150	7,8	7,2	12,6
150	125	100	7,8	7,5	11,8
200	80	280	8,4	7,0	22,7
200	100	250	8,4	7,2	19,1
200	125	200	8,4	7,5	22,7
200	150	150	8,4	7,8	17,9
250	100	300	9,0	7,2	23,3
250	125	300	9,0	7,5	31,3
250	150	250	9,0	7,8	24,9
250	200	150	9,0	8,4	23,2
300	150	350	9,6	7,8	50,2
300	200	250	9,6	8,4	43,2
300	250	150	9,6	9,0	43,7
350	200	360	10,2	8,4	48,0
350	250	260	10,2	9,0	47,0
350	300	160	10,2	9,6	45,0
400	250	360	10,8	9,0	73,5
400	300	260	10,8	9,6	68,0
400	350	160	10,8	10,2	70,0
500	250	500	12,0	9,0	127,4
500	300	500	12,0	9,6	134,0
500	350	500	12,0	10,2	143,6
500	400	500	12,0	10,2	150,7
600	400	500	13,2	10,8	185,8
600	500	500	13,2	12,0	186,8
700	500	500	14,4	12,0	341,5
700	600	500	14,4	13,2	252,8
800	600	480	15,6	13,2	288,0
800	700	280	15,6	14,4	247,0