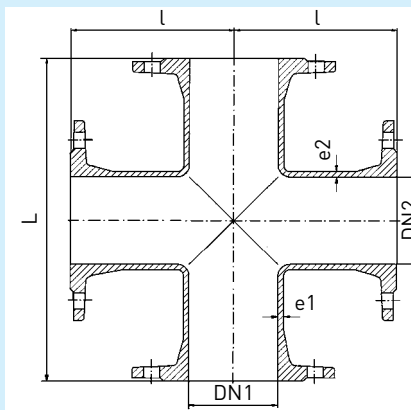


# TT-komad All-flanged-cross

TT-komad, Križni komad s prirubicama, PN 10/16

All-flanged-tee, PN 10/16, according to FGR 73; DIN EN 545 series A or factory standard



Mjere u mm · dimensions in mm						kg/komad kg/piece
DN1	DN2	L	l	e1	e2	
50	50	300	150	7,0	7,0	24,0
80	80	330	165	7,0	7,0	20,1
100	80	360	175	7,2	7,0	25,0
100	100	360	180	7,2	7,2	26,4
125	125	400	200	7,5	7,5	34,1
150	100	440	210	7,8	7,2	40,5
150	150	440	220	7,8	7,8	41,5
200	80	520	235	8,4	7,0	48,0
200	100	520	240	8,4	7,2	54,0
200	150	520	250	8,4	7,8	62,1
200	200	520	260	8,4	8,4	59,7
250	250	700	350	9,0	9,8	104,0
300	300	800	400	9,6	9,6	137,1
400	400	900	450	10,8	10,8	223,0
500	500	1000	500	12,0	12,0	365,0
600	600	1100	550	13,2	13,2	555,0

Pažnja! Pri tlaku od 16 bara mijenjaju se bušenja za dimenzije veće od DN 150!

Attention! At pressure stage PN 16 drilling changes for pieces bigger than DN 150!