

# VSTOPNI PE JAŠEK DN 1000 Z INOX LESTVIJO



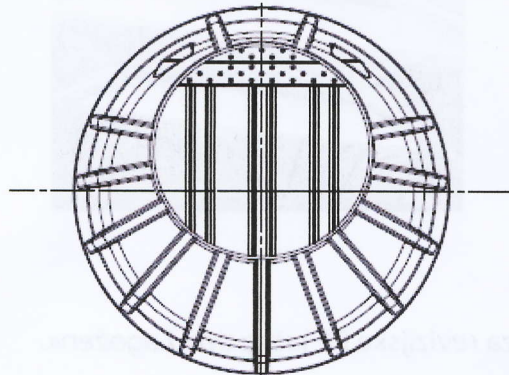
PE jašek je izdelan v skladu s smernicami osnutka standarda SIST EN 13589-2.2009 z ravnim dnom in ekscentričnim konusom.

Vstopna odprtina v jašek je DN 625.

Vstopni PE jašek z inox stopnicami je namenjen širokemu krogu uporabe z možnostjo enostavnega vstopa v jašek.

Uporabi se lahko v vodovodnih sistemih za vgradnjo:

- raznih črpalk,
- reducirnih ventilov,
- zračnikov,
- vodomerovalov,
- izdelavo vozlišč
- itd.



kakor tudi za vgradnjo v kanalizacijskih sistemih za:

- suhi revizijski jašek na tlačni kanalizaciji,
- vgradnjo čistilnih kosov,
- vgradnjo različnih fazonskih elementov kjer mora biti omogočen dostop do elementov,
- itd.

## TEHNIČNE KARAKTERISTIKE:

### Material:

- polietilen

Jašek je možno pokriti  
z LTŽ ali PE pokrovom

### Dimenzije jaška:

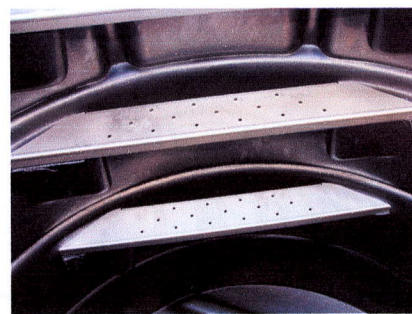
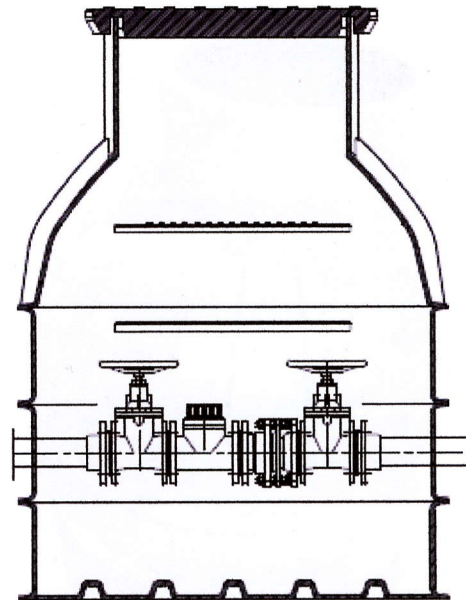
- notranji premer jaška 1000 mm
- vstopna odprtina 625 mm
- višina jaška min. 1500 mm
- razdalja med stopnicami 250 mm

Konstruktivna rešitev jaška zagotavlja ob  
ekološki sprejemljivosti:

- dolgo življenjsko dobo (po zagotovilih  
proizvajalca je življenjska doba  
materiala 50let)
- vodotesnost,
- enostaven vstop v jašek,
- odpornost proti obrabi,
- enostavno in hitro prilagajanje  
vgradnje višine,
- prihranek pri izdelavi AB plošče (konus)
- prihranek časa pri vgradnji.

Zaradi majhne teže omogoča:

- enostaven transport,
- lahko ročno manipulacijo,
- hitro vgradnjo.



Zahteve za vgradnjo vstopnega PE jaška so enake kot za revizijske PE jaške tip »Zagožen«.



Zagožen,  
proizvodno in trgovsko podjetje, d.o.o.  
Cesta na Lavo 2a  
3310 Žalec | Slovenija

t | +386 (0) 3 713 14 20  
f | +386 (0) 3 713 14 22  
e | zagozen@siol.net  
w | www.zagozen.si

